

FICHAS TÉCNICAS

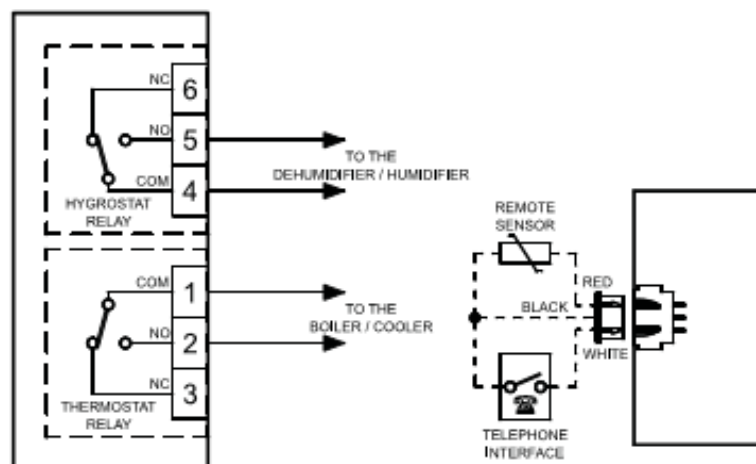
■ Descripción

Este dispositivo es un cronotermostato digital semanal para calefacción y refrescamiento que controla la temperatura ambiente y la humedad relativa.

Permite configurar hasta siete programas diferentes para cada uno de los días de la semana, con intervalos de media hora. Se puede operar en tres modos: “confort”, “reducido” y “off/antihielo”. Además incluye una función de control de punto de rocío.



■ Conexiones eléctricas



FICHAS TÉCNICAS

■ Información Técnica

<i>Alimentación a pilas</i>	<i>2 x 1,5V alcalina Tipo AA (1 año aprox)</i>
<i>Programación</i>	<i>Diaria/Semanal</i>
<i>Dimensiones</i>	<i>A87 L132 P27mm</i>
<i>Retroiluminación</i>	<i>Azul; Apagado en 20 segundos</i>
<i>Peso</i>	<i>156 gr</i>
<i>Material de carcasa</i>	<i>ABS + PC autoextinguible</i>
<i>Grado de protección IP</i>	<i>IP30</i>
<i>Clase de aislamiento eléctrico</i>	<i>Tipo II</i>
<i>Temperatura de funcionamiento</i>	<i>0...+40°C</i>
<i>Temperatura de almacenamiento</i>	<i>-10...+50°C</i>

TEMPERATURA

Modos de trabajo	<i>Confort, reducido, off/antihielo</i>
Intervalo de temperatura	<i>5...40°C</i>
Antifreeze	<i>Off / 0,5...25°C</i>
Sensor Interno	<i>NTC (10K Ohm @ 25°C)</i>
Salida de relé	<i>5(1)A @ 250V~ SPDT (libre de potencial)</i>

HUMEDAD RELATIVA

Modos de trabajo	<i>Confort, reducido, off/punto de rocío</i>
Intervalo de trabajo	<i>10.....95 % HR</i>
Error relativo	<i>2 % HR</i>
Sensor Interno	<i>SHT-21</i>
Salida de relé	<i>5(1)A @ 250V~ SPDT (libre de potencial)</i>