



SISTEMA DE COMPRESSÃO

TUBO MULTICAMADA

+

ACESSÓRIOS DE COMPRESSÃO



CERTIFICADO POR AENOR

CLASSE / CAMPO DE APLICAÇÃO

CLASSE 1: água quente 60° C.

CLASSE 2: água quente 70° C.

CLASSE 4: aquecimento por piso radiante / refrescante e radiadores a baixa temperatura.

CLASSE 5: aquecimento por radiadores a alta temperatura.

PRESSÃO DE PROJECTO 1/10; 2/10; 4/10; 5/10

De acordo com a norma UNE-EN ISO 21003

OS NOSSOS TUBOS MULTICAMADA



CARACTERÍSTICAS:

Hoje a investigação tecnológica resolveu definitivamente a incerteza sobre a eleição de tubos metálicos ou de matérias termoplásticas para a instalação de sistemas hidro sanitários ou de aquecimento, com a criação de um tubo capaz de unir as vantagens de ambos os materiais. O resultado disso foram os tubos multicamada ISOLTUBEX.



Los tubos ISOLTUBEX son totalmente reciclables

O tubo multicamada foi o resultado de uma moderna técnica construtiva, que permitiu a perfeita união de um tubo de alumínio com dois tubos de polietileno. Esta solução reduz decisivamente os problemas dos tubos exclusivamente metálicos (rigidez, toxicidade, corrosão, incrustações, peso, transmissão de ruídos, perda de pressão, correntes galvânicas, et) ou dos tubos exclusivamente de plástico (fragilidade ao inverno, elevada dilatação térmica, impermeabilidade ao oxigénio e aos raios ultra violeta, memória térmica, pouca ou nenhuma maleabilidade, etc) os nossos tubos multicamada conseguem as vantagens dos dois materiais, unidos mediante recíproca colaboração.

Os nossos tubos são fabricados segundo a norma UNE e quanto a medidas de acordo com a norma ISO-161.

CURVATURA

Para curvar os tubos utilizaremos:

- Mola curva tubos
- Máquina de curvar

Temos que ter em conta os raios de curvatura, para evitar o estrangulamento do tubo.

Diámetro DN (mm)	raios mínimos de curvatura (mm)		
	Manual	Com mola	Con curvadora
16	80	64	48
20	100	80	60
25	130	100	80
32	200	160	150

Deve respeitar-se sempre o raio de curvatura mínimo especificado na tabela, para evitar o estrangulamento do tubo.



ACESSÓRIOS DE COMPRESSÃO para tubo multicamada



CARACTERÍSTICAS:

Os acessórios de compressão ISOLTUBEX foram projectados até 40. Desenvolvidos com a intenção de obter as melhores prestações de resistência e segurança em instalações hidráulicas ou de aquecimento. a operação de unir acessórios de compressão ISOLTUBEX com o tubo multicamada ISOLTUBEX é muito simples e não necessita de máquinas pesas, a união realiza-se apenas com duas chaves inglesas.

Os nossos acessórios são fabricados com latão de alta qualidade CW617N segundo a norma UNE-EN-12165.

Os acessórios de compressão ISOLTUBEX foram projectados para construir, junto com o nosso tubo, o Sistema Compressão Certificado por AENOR de acordo com a norma UNE EN ISO-21003.

Os acessórios de compressão, são identificados facilmente, o nosso logotipo ou a nossa marca ISOLTUBEX está indelevelmente marcada, tanto no corpo do acessório, como nas porcas exteriores de latão.



VANTAGENS

1. Acessório de latão de alta qualidade, CW617N fabricado com barra calibreada para peças retas (união, redução, etc) o processo de forjado a quente para o resto das peças (joelhos, tês, etc), assegurando uma estrutura compacta.
2. Muito fácil de instalar
3. perfeita estanquidade, assegurando uma longa vida útil
4. dupla junta tórica, dando maior segurança
5. junta de electrolis de máxima eficácia anilha
6. Desenho de atractiva aparência exterior
7. Valido para instalações de água fria, água quente sanitária e sistemas de aquecimento



INSTRUÇÕES DE MONTAGEM PARA SISTEMA DE COMPRESSÃO

Antes de iniciar a montagem, verificar que os tubos não estão danificados, dobrados, deteriorados ou aparentemente não aptos para instalar. É também necessário verificar que os acessórios a usar não tem sujidade em nenhum dos seus componentes nem apresentam nenhuma anomalia ou deterioração que impeça a sua correcta utilização.

MUITO IMPORTANTE: a utilização de tubo e/ou acessórios deteriorados, em mau estado ou em condições de conservação ou manutenção não aptas para a sua instalação exclui a garantia



Todos os processos de montagem no nosso canal de youtube



03



CERTIFICADO

SISTEMA DE COMPRESSÃO

90



Cortar o tubo perpendicularmente à sua longitude, utilizando para isso uma ferramenta que garanta um corte limpo e preciso.



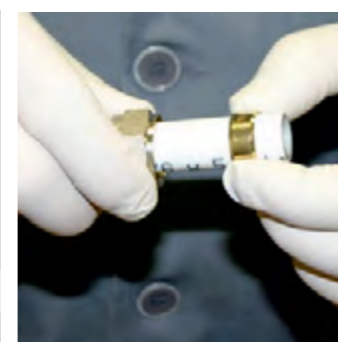
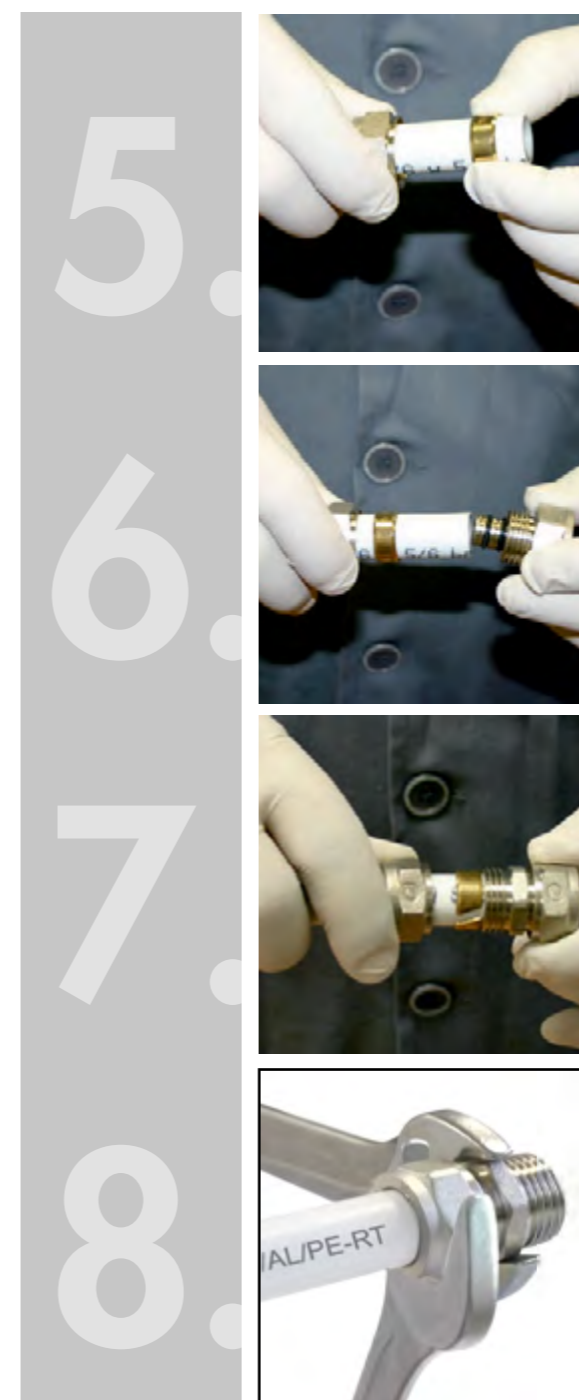
É obrigatório inserir o calibrador/escareador ref. AE no interior do tubo, girando até limar o interior e o exterior do mesmo. Esta operação é indispensável para facilitar a inserção do acessório no tubo e evitar que as juntas tóricas se possa danificar ou deslocar.



Lubrificar a parte do acessório que se insere no tubo. Lubrificante L-400



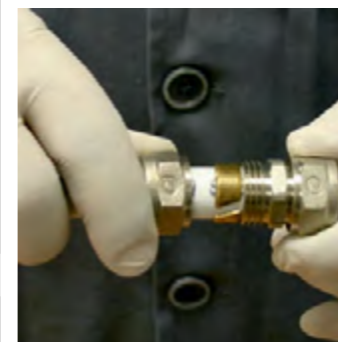
Colocar a porca do acessórios no tubo



Colocar o anel de retenção do acessório no tubo



Introduzir o acessório dentro do tubo



Colocar o anel de retenção no seu lugar e enroscar a porca ao corpo do acessório



Apertar o máximo possível a porca do acessório com uma chave inglesa

SISTEMA DE COMPRESSÃO

CERTIFICADO



91

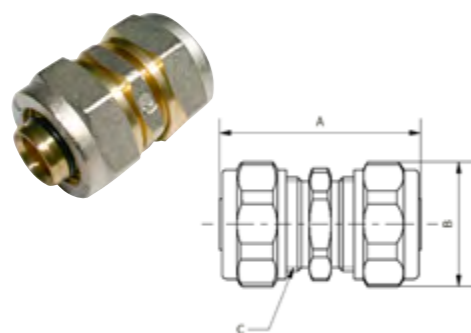


Estes acessórios, junto com os nossos tubos multicamada, formam o sistema compressão ISOLTUBEX, certificado emitido por AENOR de acordo com a norma UNE EN ISO 21003.

ACESSÓRIOS DE COMPRESSÃO

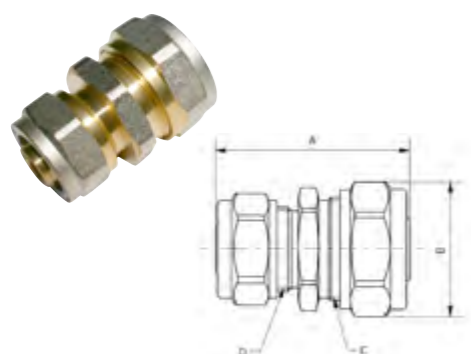
Para tubo 16x2, 18x2, 20x2, 25x2.5, 32x3, 40x4

UNIÃO



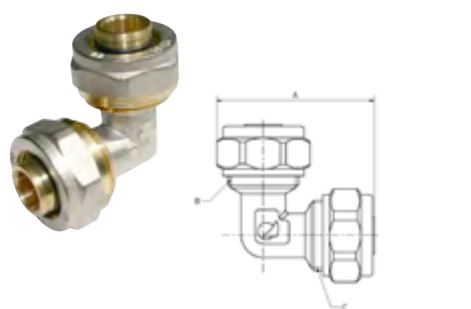
Referencia	Medida	A	B	C	Peso	📦	📦
UCO16	16	45,00	27,00	G1/2	98	30	240
UCO18	18	47,00	33,00	M23 x 1,5	151	20	160
UCO20	20	49,80	32,90	G3/4	144	18	144
UCO25	25	55,00	40,00	G1	276	11	88
UCO32	32	56,50	45,00	M39 x 1,5	384	7	56
UCO40	40	68,00	54,00	M42 x 2	591	3	24
∅		mm	mm	mm	g	uds.	uds.

REDUÇÃO



Referencia	Medida	A	B	C	D	Peso	📦	📦
RCO2016	20 - 16	47,70	32,90	G3/4	G1/2	136	20	160
RCO2018	20 - 18	48,30	32,90	G3/4	M23 X 1,5	155	18	144
RCO2520	25 - 20	52,90	39,80	G3/4	G1	207	12	96
RCO3225	32 - 25	55,24	45,00	G1	M39 X 1,5	350	6	48
∅		mm	mm	mm	mm	g	uds.	uds.

JOELHO



Referencia	Medida	A	B - C	Peso	📦	📦
CCO16	16	46,27	G1/2	102	25	200
CCO18	18	50,10	M23 X 1,5	134	20	160
CCO20	20	51,55	G3/4	157	15	120
CCO25	25	63,10	G1	257	10	80
CCO32	32	73,40	M39 x 1,5	415	6	48
CCO40	40	84,45	M42 x 2	552	3	24
∅		mm	mm	g	uds.	uds.

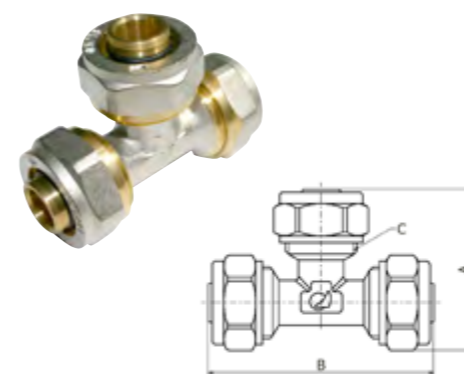


Estes acessórios, junto com os nossos tubos multicamada, formam o sistema compressão ISOLTUBEX, certificado emitido por AENOR de acordo com a norma UNE EN ISO 21003.

ACESSÓRIOS DE COMPRESSÃO

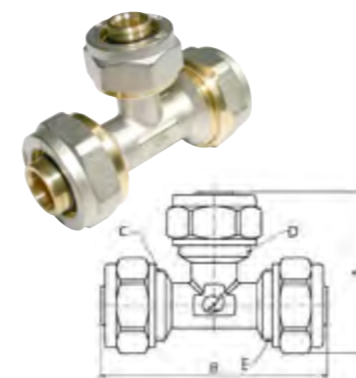
Para tubo 16x2, 18x2, 20x2, 25x2.5, 32x3, 40x4

TE



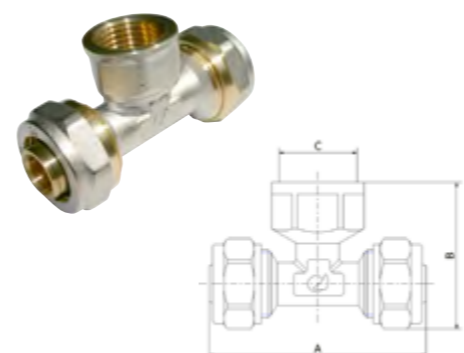
Referencia	Medida	A	B	C	Peso	📦	📦
TCO16	16	46,00	65,20	G1/2	152	16	128
TCO18	18	52,00	74,00	M23x1,5	216	14	112
TCO20	20	51,50	70,00	G3/2	210	11	88
TCO25	25	63,40	86,40	G1	378	7	56
TCO32	32	70,00	94,00	M39 x 1,5	537	5	40
TCO40	40	85,00	116,00	M47 x 2	974	2	16
∅		mm	mm	mm	g	uds.	uds.

TÊ REDUÇÃO

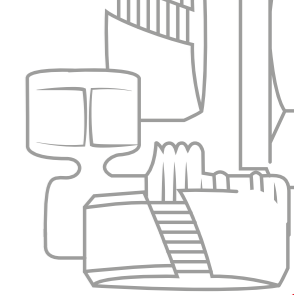


Referencia	Medida	A	B	C	D	E	Peso	📦	📦
TRCO162016	16 - 20 - 16	47,30	65,20	G1/2	G3/4	G1/2	196	15	120
TRCO201620	20 - 16 - 20	50,55	70,20	G3/4	G1/2	G3/4	191	12	96
TRCO202016	20 - 20 - 16	48,77	68,24	G3/4	G3/4	G1/2	192	11	88
TRCO251625	25 - 16 - 25	55,75	86,40	G1	G1/2	G1	327	8	64
TRCO252020	25 - 20 - 20	56,75	83,77	G1	G3/4	G3/4	330	8	64
TRCO252025	25 - 20 - 25	56,75	86,40	G1	G3/4	G1	360	8	64
TRCO321632	32 - 16 - 32	62,66	81,67	M39 x 1,5	G1/2	M39 x 1,5	432	6	48
TRCO322032	32 - 20 - 32	63,66	88,67	M39 x 1,5	G3/4	M39 x 1,5	458	6	48
TRCO322532	32 - 25 - 32	70,00	100,00	M39 x 1,5	G1	M39 x 1,5	498	5	40
∅		mm	mm	mm	mm	mm	g	uds.	uds.

TÊ ROSCA FÊMEA



Referencia	Medida	A	B	C	Peso	📦	📦
THCO1612	16 - 1/2"	65,20	44,30	G1/2	140	18	144
THCO1812	18 - 1/2"	67,30	45,90	G1/2	184	14	112
THCO2012	20 - 1/2"	70,20	47,70	G1/2	196	12	96
THCO2034	20 - 3/4"	80,20	50,20	G3/4	207	9	72
THCO2534	25 - 3/4"	86,40	58,70	G3/4	325	9	72
THCO321	32 - 1"	101,67	67,87	G1	497	5	40
∅		mm	mm	mm	g	uds.	uds.





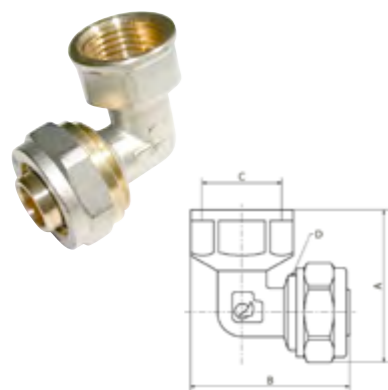
Estes acessórios, junto com os nossos tubos multicamada, formam o sistema compressão ISOLTUBEX, certificado emitido por AENOR de acordo com a norma UNE EN ISO 21003.

ACESSÓRIOS DE COMPRESSÃO

Para tubo 16x2, 18x2, 20x2, 25x2.5, 32x3, 40x4

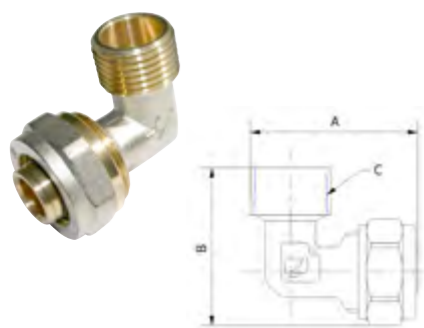
JOELHO ROSCA FÊMEA

Referencia	Medida	A	B	C	D	Peso		
CHCO1612	16 - 1/2"	42,30	46,60	G1/2	G1/2	86	25	200
CHCO1634	16 - 3/4"	44,80	49,30	G3/4	G1/2	104	25	200
CHCO1812	18 - 1/2"	45,90	47,60	G1/2	M23 x 1,5	115	25	200
CHCO2012	20 - 1/2"	45,90	49,10	G1/2	G3/4	111	18	144
CHCO2034	20 - 3/4"	50,20	51,80	G3/4	G3/4	127	18	144
CHCO2534	25 - 3/4"	56,90	59,90	G3/4	G1	198	15	120
CHCO251	25 - 1"	61,20	63,80	G1	G1	234	12	96
CHCO321	32 - 1"	63,30	70,80	G1	M39 x 1,5	285	10	80
∅	mm	mm	mm	mm	mm	g	uds.	uds.



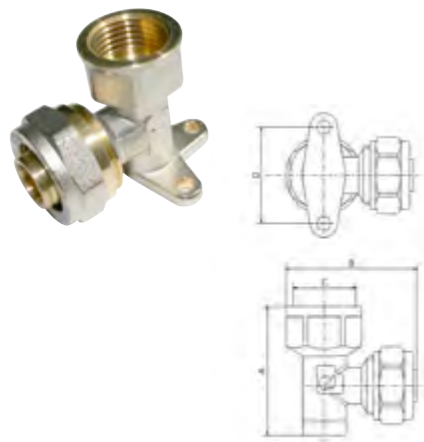
JOELHO ROSCA MACHO

Referencia	Medida	A	B	C	Peso		
CMCO1612	16 - 1/2"	42,70	40,20	G1/2	69	25	200
CMCO2012	20 - 1/2"	48,00	47,00	G1/2	111	18	144
CMCO2534	25 - 3/4"	55,70	51,70	G3/4	181	15	120
∅	mm	mm	mm	mm	g	uds.	uds.



JOELHO ROSCA FÊMEA COMPATER

Referencia	Medida	A	B	C	D	Peso		
CSHCO1612	16 - 1/2"	45,45	48,08	G1/2	34,00	118	18	144
CSHCO2012	20 - 1/2"	46,00	50,00	G1/2	34,00	139	12	96
∅	mm	mm	mm	mm	mm	g	uds.	uds.



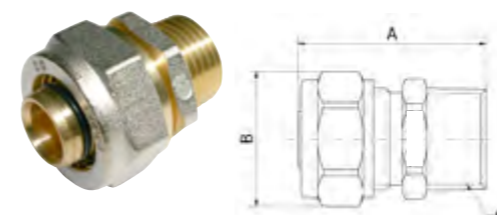
Estes acessórios, junto com os nossos tubos multicamada, formam o sistema compressão ISOLTUBEX, certificado emitido por AENOR de acordo com a norma UNE EN ISO 21003.

ACESSÓRIOS DE COMPRESSÃO

Para tubo 16x2, 18x2, 20x2, 25x2.5, 32x3, 40x4

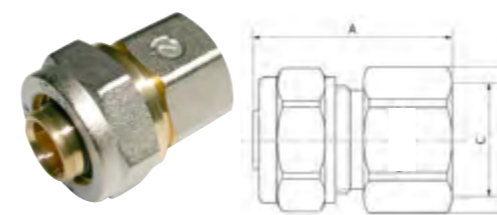
CASQUILHO ROSCA MACHO

Referencia	Medida	A	B	C	Peso		
EMCO1612	16 - 1/2"	38,10	27,35	G1/2	61	45	360
EMCO1634	16 - 3/4"	37,30	27,35	G3/4	78	35	280
EMCO1812	18 - 1/2"	37,90	32,90	G1/2	99	30	240
EMCO2012	20 - 1/2"	39,40	32,90	G1/2	95	30	240
EMCO2034	20 - 3/4"	39,40	32,90	G3/4	96	25	200
EMCO2534	25 - 3/4"	42,54	39,80	G3/4	167	18	144
EMCO251	25 - 1"	45,90	39,80	G1	165	16	128
EMCO3234	32 - 3/4"	44,35	45,10	G3/4	274	16	128
EMCO321	32 - 1"	47,80	45,10	G1	280	12	96
EMCO40114	40 - 1" 1/4"	54,00	53,90	G1-1/4"	378	5	40
∅	mm	mm	mm	mm	g	uds.	uds.



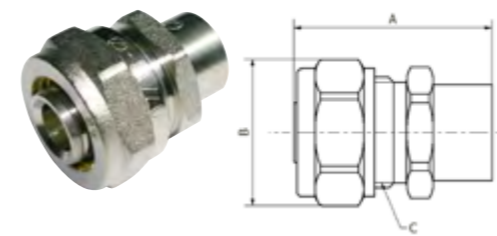
UNIÃO ROSCA FÊMEA

Referencia	Medida	A	B	C	Peso		
EHCO1612	16 - 1/2"	38,00	27,85	G1/2	66	40	320
EHCO1634	16 - 3/4"	38,10	33,40	G3/4	81	25	200
EHCO1812	18 - 1/2"	37,90	27,80	G1/2	90	25	200
EHCO2012	20 - 1/2"	39,40	32,90	G1/2	97	25	200
EHCO2034	20 - 3/4"	39,40	33,40	G3/4	96	25	200
EHCO2534	25 - 3/4"	41,50	39,80	G3/4	175	15	120
EHCO251	25 - 1"	42,50	41,20	G1	129	15	120
EHCO3234	32 - 3/4"	45,10	45,10	G3/4	280	14	112
EHCO321	32 - 1"	44,40	45,10	G1	231	10	80
EHCO40114	40 - 1" 1/4"	51,50	53,00	G1-1/4"	338	6	48
∅	mm	mm	mm	mm	g	uds.	uds.



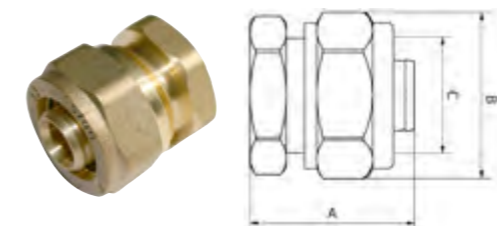
ADAPTADOR CU - PEX/PERT/MC

Referencia	Medida	A	B	C	Peso		
ADC15CO16	CU15 - CO16	37,10	27,35	G1/2	85	35	280
ADC15CO20	CU15 - CO20	37,45	32,50	G3/4	91	30	240
ADC18CO16	CU18 - CO16	39,50	27,00	G1/2	71	30	240
ADC18CO20	CU18 - CO20	39,50	32,90	G3/4	84	25	200
ADC22CO20	CU22 - CO20	42,70	32,50	G3/4	96	25	200
∅	mm	mm	mm	mm	g	uds.	uds.



TAMPÃO RECUPERÁVEL

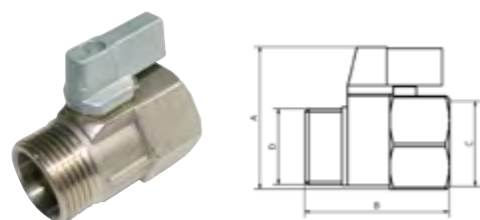
Referencia	Medida	A	B	C	Peso		
TAP16R	16	27,00	25,00	G3/4	65	48	384
∅	mm	mm	mm	mm	g	uds.	uds.



ACESSÓRIOS DE COMPRESSÃO

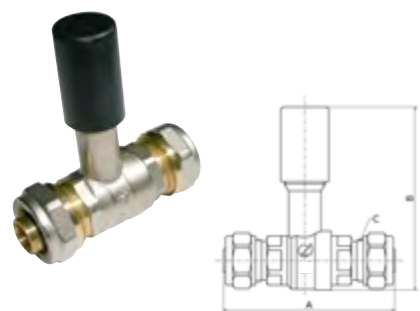
Para tubo 16x2, 18x2, 20x2, 25x2.5, 32x3, 40x4

VÁLVULA MINI ADAPTÁVEL A COLECTOR



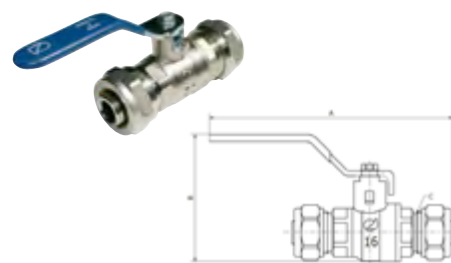
Referencia	Medida	A	B	C	D	Peso	📦	📦
VM12	1/2"	44,00	45,00	G1/2	G1/2	105	10	80
VM34	3/4"	49,00	49,50	G3/4	G3/4	138	10	80
	∅	mm	mm	mm	mm	g	uds.	uds.

VÁLVULA ESFERA



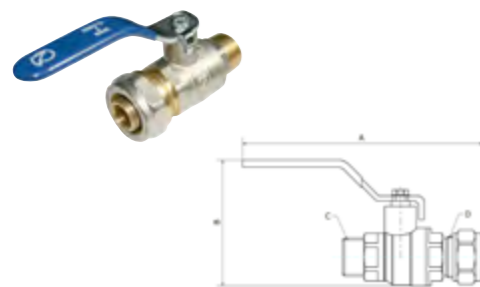
Referencia	Medida	A	B	C	Peso	📦	📦
VALCO16	16	81,00	90,00	G1/2	290	5	40
VALCO20	20	85,00	90,00	G3/4	346	5	40
VALCO25	25	98,00	92,50	G1	514	5	40
VALCO32	32	100,00	97,00	M39 x 1,5	616	5	40
	∅	mm	mm	mm	g	uds.	uds.

VÁLVULA EM LINHA



Referencia	Medida	A	B	C	Peso	📦	📦
VALLINCO16	16	122,00	63,00	G1/2	260	5	40
VALLINCO20	20	126,00	62,00	G3/4	338	5	40
VALLINCO25	25	147,50	76,00	G1	475	5	40
VALLINCO32	32	150,50	81,00	M39 x 1,5	596	5	40
	∅	mm	mm	mm	g	uds.	uds.

VÁLVULA EM LINHA CO/MC

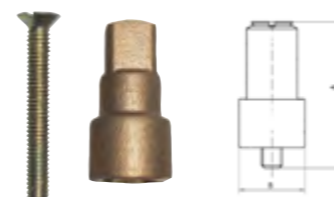


Referencia	Medida	A	B	C	D	Peso	📦	📦
VAL-LINCO16M12	16M12	116,50	60,00	G1/2	G1/2	217	5	40
VAL-LINCO20M12	20M12	117,00	62,00	G1/2	G3/4	245	5	40
VAL-LINCO25M34	25M34	138,00	75,00	G3/4	G1	392	5	40
VAL-LINCO32M1	32M1	146,00	80,00	G1	M39x1,5	508	5	40
	∅	mm	mm	mm	mm	g	uds.	uds.

ACESSÓRIOS DE COMPRESSÃO

Para tubo 16x2, 18x2, 20x2, 25x2.5, 32x3, 40x4

AUMENTO



Referencia	Medida	A	B	Peso	📦	📦
ALAR	20	30,00	13,00	18	125	1000
	mm	mm	mm	g	uds.	uds.

MANÍPULO REDONDO E ESPELHO PARA VÁLVULAS Ref. VAL/VR/VALU



Referencia	A	B	Peso	📦	📦
MR	70,00	68,00	122	5	150
	mm	mm	g	uds.	uds.

MANÍPULO ALAVANCA E ESPELHO PARA VÁLVULAS Ref. VAL/VR/VALU



Referencia	A	B	C	Peso	📦	📦
MP	70,00	57,00	62,00	126	5	150
	mm	mm	mm	g	uds.	uds.

MANÍPULO OCULTO E ESPELHO PARA VÁLVULAS Ref. VAL/VR/VALU



Referencia	A	B	Peso	📦	📦
MO	69,00	52,50	98	5	150
	mm	mm	g	uds.	uds.

