



SISTEMA MULTICAPA GAS

TUBERÍA MULTICAPA GAS
+
ACCESORIOS PRENSAR GAS



CERTIFICADO POR AENOR

De acuerdo con la norma UNE 53008-1:2014:

"Sistemas de canalización de tubos multicapa para instalaciones receptoras de gas con una presión máxima de operación (MOP) inferior o igual a 5 bares (500 kPa)"

NUESTROS TUBOS MULTICAPA GAS



CARACTERÍSTICAS:

Hoy la investigación tecnológica ha resuelto definitivamente la incertidumbre sobre la elección de tubos metálicos o de materias termoplásticas para la instalación receptoras de gas con la creación de un tubo capaz de unir las ventajas de ambos materiales. El resultado ha sido tubos multicapa ISOLTUBEX.

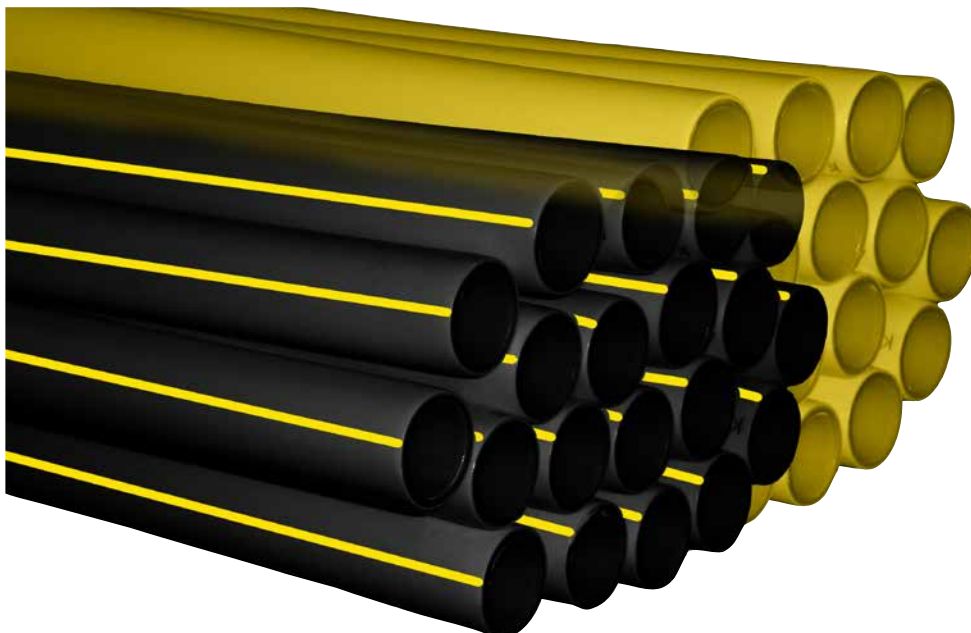


Los tubos ISOLTUBEX  son totalmente reciclables 

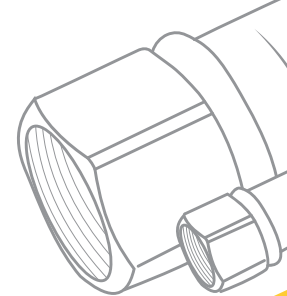
El Tubo multicapa ha sido el resultado de una moderna técnica constructiva que ha permitido la perfecta unión de un tubo de aluminio con dos tubos de polietileno; tal solución reduce decisivamente los problemas de los tubos exclusivamente metálicos (rigidez, toxicidad, corrosión, incrustaciones, peso, transmisión de ruidos, pérdidas de carga, corrientes galvánicas, etc.), o de los tubos exclusivamente de plástico (fragilidad invernal, elevada dilatación térmica, impermeabilidad al oxígeno y a los rayos ultravioleta, memoria térmica, poca o nula maleabilidad, etc.). Nuestros tubos multicapa consiguen las ventajas de los dos materiales, unidos mediante recíproca colaboración.

Nuestros tubos están fabricados de acuerdo con la norma UNE 53008: "Sistemas de canalización en materiales plásticos. Sistemas de canalización de tubos multicapa para instalaciones receptoras de gas con una presión máxima de operación (MOP) inferior o igual a 5 bares (500 kPa)", publicada en septiembre de 2014.

La norma UNE 53008 está incluida en la norma UNE 60670-3:2014: "Instalaciones receptoras de gas suministradas a una presión máxima de operación (MOP) inferior o igual a 5 bares. Parte 3: Tuberías, elementos, accesorios y sus uniones", que marca las referencias de materiales de tuberías y accesorios aptos para la realización de las instalaciones receptoras de gas especificadas en la norma.



NUESTROS TUBOS MULTICAPA GAS



04

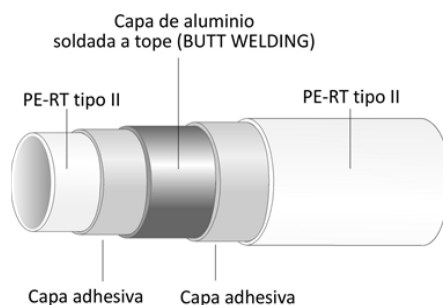
SISTEMA MULTICAPA GAS

CERTIFICADO



PROPIEDADES:

La tubería Multicapa ISOLTUBEX combina capas metálicas y poliméricas mejorándose las propiedades de la tubería. La composición de las capas de la tubería ISOLTUBEX es la siguiente:



• PERT TIPO II

La resina polimérica empleada para la fabricación de las capas interna y externa está compuesta por un copolímero de etileno y octeno de última generación que proporciona a la tubería un aumento de su resistencia hidrostática largo plazo. El empleo de PE-RT en las tuberías multicapa también proporciona a la tubería las siguientes propiedades:

Resistencia a la corrosión: El hecho de fabricar las paredes interna y externa de la tubería en PE-RT le aporta a la tubería una gran resistencia a la corrosión tanto frente al ataque externo (protección frente al medio ambiente, contacto con materiales de obra, etc), como al ataque interno producido por los condensados del gas.

• ALUMINIO

La capa de aluminio soldada a tope, le confiere a la tubería unas propiedades mecánicas mejoradas.

Diámetro DN (mm)	Espesor de Aluminio (mm)	Espesor Total (mm)	Diámetro interno (mm)
16	0,20	2	12
20	0,25	2	16
25	0,30	2,5	20
32	0,45	3	26

Barrera anti difusión de Oxígeno: La capa de aluminio en el interior de la tubería impide la difusión de gases a través de la misma.

Bajo coeficiente de dilatación: (0.025 mm/m K) La capa de aluminio le confiere una mayor estabilidad dimensional mejorando sus propiedades respecto a otros tipos de tuberías.

Mayor estabilidad durante y tras el montaje: En las tuberías multicapa, la elasticidad del polietileno se une a la estabilidad mecánica que proporciona el aluminio, lo cual permite que la forma de la tubería se mantenga una vez adaptada al recorrido. Debido a esta especial composición la manipulación y el montaje de las instalaciones se realiza con total comodidad. En las tablas siguientes se especifican tanto la distancia mínima entre soportes como los radios mínimos de curvado.

Diámetro DN (mm)	16	20	25	32
Distancia máximas entre soportes (m)	1.2	1.5	1.5	1.5

Diámetro DN (mm)	Radios mínimos de curvatura (mm)		
	Manual	Con muelle	Con curvadora
16	80	64	48
20	100	80	60
25	130	100	80
32	200	160	150

Siempre debe de respetarse el radio de curvatura mínimo especificado en la tabla para evitar el estrangulamiento de la tubería

ACCESORIOS PRESS FITTING GAS PARA TUBOS MULTICAPA GAS

CARACTERÍSTICAS:

Los accesorios Press Fitting Gas han sido diseñados con el fin de obtener las máximas prestaciones de resistencia y seguridad en instalaciones receptoras de gas. En unión con la tubería multicapa gas forman el Sistema Multicapa Gas **certificado por AENOR** de acuerdo a la **norma UNE 53008**.

La unión del accesorio Press Fitting con el tubo multicapa ha de ser necesariamente realizada con una prensa eléctrica que garantice una fuerza de empuje de 32 kN/cm², empleando en el prensado mordazas RFlz o RFz.

Los orificios situados en un extremo del casquillo de acero inoxidable (AISI 304) permite comprobar que el tubo ha sido insertado hasta el final del accesorio y que ha quedado en contacto con la junta anti-electrólisis de color amarillo. La junta anti-electrólisis tiene la función de preservar el aluminio de eventuales corrientes galvánicas. El accesorio se completa con un cuerpo central fabricado en latón CW617N con un tratamiento superficial de niquelado. Se añaden dos juntas tóricas certificadas conforme a la norma UNE-EN 549 con el fin de garantizar la estanqueidad.

La gama de nuestros accesorios Press Fitting Gas es muy amplia (Ø16 hasta Ø32) y están diseñados para ser utilizados junto a nuestra tubería Multicapa Gas.

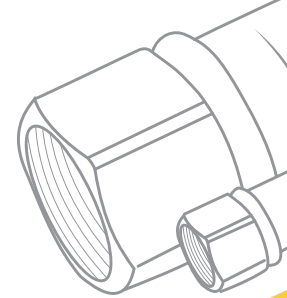
Los accesorios ISOLTUBEX Press Fitting Gas, son fácilmente identificables, nuestro logo o nuestra marca está indeleblemente marcada, tanto en el cuerpo del accesorio como en los casquillos de acero inoxidable.



VENTAJAS

1. Accesorio de latón de alta calidad, CW617N fabricado con barra calibrada para figuras rectas (unión, reducción, etc.) o proceso de forjado en caliente para resto de figuras (codos, tes, etc.), asegurando una estructura compacta.
2. Perfecta estanqueidad gracias a la doble junta tórica, NBR, asegurando una larga vida útil.
3. Instalación: fácil, sencilla, rápida y segura.
4. Anillo anti-electrólisis de alta calidad.
5. El tubo puede ser curvado cuantas veces sea necesario, conservando la forma deseada.
6. Resistente a la corrosión.
7. Impermeabilidad a los gases.
8. Bajo coeficiente de dilatación.

APLICACIÓN DE LA TUBERÍA MULTICAPA GAS



La tubería multicapa gas se aplica a instalaciones receptoras de gas con una presión máxima de operación de 5 bar. y unas temperaturas comprendidas entre -20°C hasta 60°C.

De acuerdo a la norma 53008-1:

Para **instalaciones interiores** fabricamos la tubería multicapa en color amarillo que cumplen con todos los ensayos necesarios para garantizar su uso en el interior.



Para **instalaciones al exterior** fabricamos la tubería negra con tres bandas amarillas que cumplen con todos los ensayos necesarios para garantizar su uso en el exterior.



04

SISTEMA MULTICAPA GAS

CERTIFICADO



INSTRUCCIONES DE MONTAJE PARA SISTEMA MULTICAPA GAS

Antes de iniciar el montaje se debe comprobar que los tubos no están rotos, doblados, deteriorados o aparentemente no aptos para su instalación. Es también necesario asegurarse que los accesorios a utilizar aparecen sin restos de suciedad en ninguno de sus componentes ni presentan ninguna anomalía o deterioro que impida su correcta utilización.

MUY IMPORTANTE: LA UTILIZACIÓN DE TUBOS Y/O ACCESORIOS DETERIORADOS, EN MAL ESTADO O EN CONDICIONES DE CONSERVACIÓN O MANTENIMIENTO NO APTAS PARA SU INSTALACIÓN, EXCLUYE LA GARANTÍA.

(ver página de garantía y condiciones generales)



Todos los procesos de montaje en nuestro canal de YouTube

CERTIFICADO

SISTEMA MULTICAPA GAS

1.



Cortar el tubo perpendicularmente a su longitud, utilizando para ello una herramienta que garantice un corte limpio y preciso.

2.



Cuando se trata de conseguir una curva muy cerrada, es aconsejable utilizar un muelle interno o externo, adaptado al diámetro del tubo que vamos a curvar.

3.

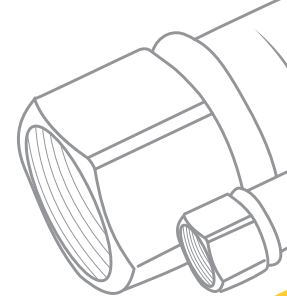


Es obligatorio insertar el calibrador/escariador ref. AE en el interior del tubo, haciendo girar hasta limar el borde interior y exterior del mismo. Tal operación es indispensable para facilitar la inserción del accesorio en el tubo y evitar que las juntas tóricas puedan ser dañadas, o desplazadas de su alojamiento.

4.



Lubricar la parte del accesorio que se inserta.
Lubricante ref. L-400



04

SISTEMA MULTICAPA GAS

CERTIFICADO



Insertar el casquillo de acero inoxidable en el tubo, en la posición que los orificios de inspección queden situados en el extremo del tubo.



Debe introducirse el accesorio en el tubo hasta su base de manera que el casquillo de acero inoxidable quede unido a la junta plástica anti-electrólisis.



Posicionar la tenaza, de la medida correspondiente al tubo, en el casquillo de acero inoxidable, lo más próximo posible a la junta de electrólisis.

UTILICE MORDAZAS RFlz para las medidas 16x2, 20x2, 25x2,5 y 32x3.



ATENCIÓN Isoltubex no se hace responsable de los problemas que puedan surgir por la utilización de mordazas inadecuadas o en mal estado.



Proceda al prensado: Es muy importante utilizar prensas eléctricas o de baterías, que garanticen una fuerza de empuje de 32 Kn/cm^2 . Es recomendable utilizar solo herramientas homologadas.

Recuerde, las máquinas y las mordazas tienen una vida limitada, compruebe que su equipo de prensar está en perfecto estado de funcionamiento y que las mordazas no han sufrido desgaste por el uso.

Efectuado el prensado, retire la tenaza, la unión ya ha sido efectuada.

Consulte manual técnico de su máquina y mordazas. Siga las instrucciones del fabricante.

5.

6.

7.

8.

9.

TUBERÍA MULTICAPA GAS

TUBO MULTICAPA GAS - 4 metros - BARRA



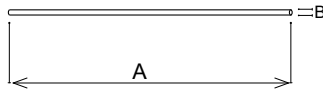
APTO PARA INSTALACIONES INTERIORES. NO APTO PARA USO A LA INTEMPERIE SIN PROTECCIÓN ADICIONAL

Referencia	Ø Tubo	Medidas Barra		Peso Barra	PAQUETE			PALET	
		A	B		nº Barras	Metros	Peso	nº Barras	Peso
MCGAS16-B4	16 x 2	400	1,6	0,42	50	200	21,00	1000	420,00
MCGAS20-B4	20 x 2	400	2,0	0,54	35	140	18,90	700	378,00
MCGAS25-B4	25 x 2,5	400	2,5	0,86	20	80	17,20	400	344,00
MCGAS32-B4	32 x 3	400	3,2	1,34	14	56	18,76	280	375,20
		cm	cm	kg	uds.	mts.	kg	uds.	kg



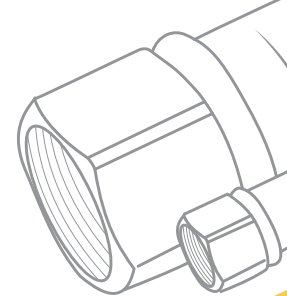
APTO PARA INSTALACIONES EXTERIORES NEGRO CON BANDAS AMARILLAS

MCNGAS16-B4	16 x 2	400	1,6	0,42	50	200	21,00	1000	420,00
MCNGAS20-B4	20 x 2	400	2,0	0,54	35	140	18,90	700	378,00
MCNGAS25-B4	25 x 2,5	400	2,5	0,86	20	80	17,20	400	344,00
MCNGAS32-B4	32 x 3	400	3,2	1,34	14	56	18,76	280	375,20
		cm	cm	kg	uds.	mts.	kg	uds.	kg





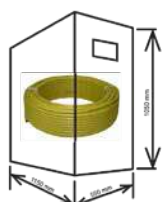
ESTOS TUBOS JUNTO CON LOS ACCESORIOS PRESS FITTING GAS, CONFORMAN EL SISTEMA MULTICAPA ISOLTUBEX GAS, CERTIFICADO EXPEDIDO POR AENOR DE ACUERDO CON LA NORMA UNE 53008.



TUBERÍA MULTICAPA GAS

04

TUBO MULTICAPA GAS - Box -



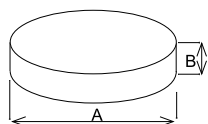
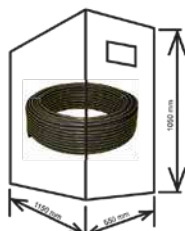
APTO PARA INSTALACIONES INTERIORES. NO APTO PARA USO A LA INTEMPERIE SIN PROTECCIÓN ADICIONAL

Referencia	Ø Tubo	Metros Rollo	Medidas Rollo		Peso Rollo	BOX			PALET	
			A	B		n° Rollos	Metros	Peso	n° Rollos	Peso
MCGAS16-R25	16 x 2	25	55,0	14,0	2,65	20	500	53,00	80	212,00
MCGAS20-R25	20 x 2	25	57,5	17,0	3,40	16	400	54,40	64	217,60
MCGAS25-R25	25 x 2,5	25	63,0	15,0	5,38	12	300	64,56	48	258,24

MCNGAS16-R25	16 x 2	25	55,0	14,0	2,65	20	500	53,00	80	212,00
MCNGAS20-R25	20 x 2	25	57,5	17,0	3,40	16	400	54,40	64	217,60
MCNGAS25-R25	25 x 2,5	25	63,0	15,0	5,38	12	300	64,56	48	258,24

mts. cm cm kg uds. mts. kg uds. kg

APTO PARA INSTALACIONES EXTERIORES E INTERIORES NEGRO CON BANDAS AMARILLAS



TUBO MULTICAPA GAS



APTO PARA INSTALACIONES INTERIORES. NO APTO PARA USO A LA INTEMPERIE SIN PROTECCIÓN ADICIONAL

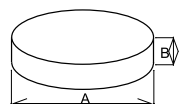
Referencia	Ø Tubo	Metros Rollo	Medidas Rollo		Peso Rollo	PALET	
			A	B		n° Rollos	Peso
MCGAS16-R100	16 x 2	100	63,0	17,5	10,60	34	381,60
MCGAS20-R100	20 x 2	100	67,0	21,5	13,60	30	435,20
MCGAS25-R50	25 x 2,5	50	83,0	20,0	10,75	26	381,00
MCGAS32-R50	32 x 3	50	93,0	17,0	16,75	12	268,00



APTO PARA INSTALACIONES EXTERIORES NEGRO CON BANDAS AMARILLAS

MCNGAS16-R100	16 x 2	100	63,0	17,5	10,60	34	381,60
MCNGAS20-R100	20 x 2	100	67,0	21,5	13,60	30	435,20
MCNGAS25-R50	25 x 2,5	50	83,0	20,0	10,75	26	381,00
MCNGAS32-R50	32 x 3	50	93,0	17,0	16,75	12	268,00

mts. cm cm kg uds. kg



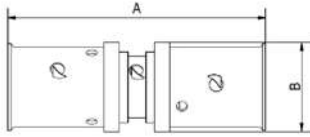
SISTEMA MULTICAPA GAS

CERTIFICADO



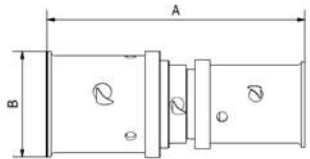
ACCESORIOS MULTICAPA GAS

Para tubo 16x2, 20x2, 25x2.5, 32x3



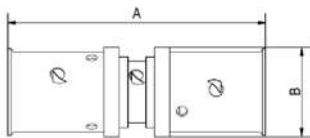
UNIÓN

Referencia	Medida	A	B	Peso		
GU16	16	58,76	20,30	44	45	360
GU20	20	60,00	24,30	61	30	240
GU25	25	73,00	30,28	106	15	120
GU32	32	73,40	37,30	149	10	80
	∅	mm	mm	g	uds.	uds.



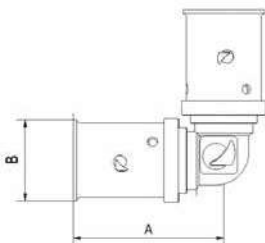
REDUCCIÓN

Referencia	Medida	A	B	Peso		
GR2016	20 - 16	57,20	24,30	55	37	296
GR2520	25 - 20	65,10	30,28	86	20	160
GR3225	32 - 25	73,20	37,30	132	12	96
	∅	mm	mm	g	uds.	uds.



TRANSICIÓN

Referencia	Medida	A	B	Peso		
GTRAN32	32	73,40	37,30	149	10	80
	∅	mm	mm	g	uds.	uds.



CODO

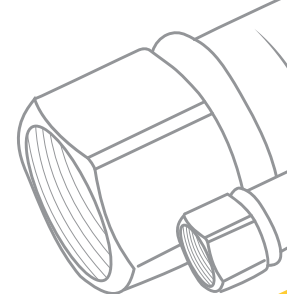
Referencia	Medida	A	B	Peso		
GC16	16	46,40	20,30	53	32	256
GC20	20	49,85	24,30	74	22	176
GC25	25	64,15	30,28	134	11	88
GC32	32	71,35	37,30	194	6	48
	∅	mm	mm	g	uds.	uds.



ESTOS ACCESORIOS, UNIDOS A NUESTROS TUBOS MULTICAPA GAS CONFORMAN EL SISTEMA MULTICAPA GAS, CERTIFICADO Y EXPEDIDO POR AENOR DE ACUERDO CON NORMA UNE EN ISO 53008.

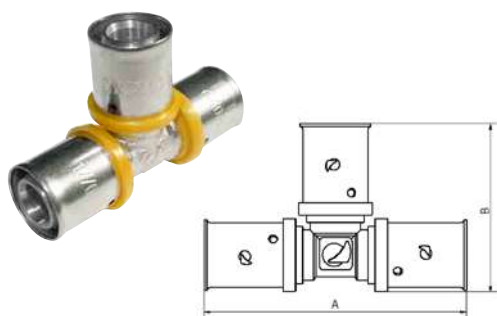
ACCESORIOS MULTICAPA GAS

Para tubo 16x2, 20x2, 25x2.5, 32x3



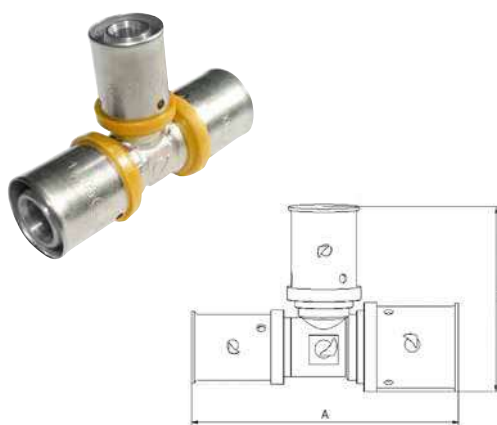
04

TE



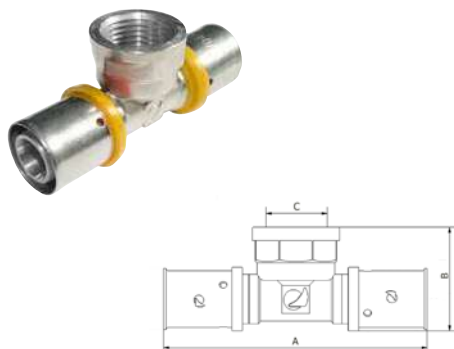
Referencia	Medida	A	B	Peso		
GT16	16	71,20	45,75	75	20	160
GT20	20	75,20	49,75	107	14	112
GT25	25	98,00	64,14	192	6	48
GT32	32	105,40	71,05	273	4	32
	∅	mm	mm	g	uds.	uds.

TE REDUCIDA



Referencia	Medida	A	B	Peso		
GTR201616	20-16-16	71,20	49,75	89	20	160
GTR201620	20-16-20	71,20	49,75	96	14	112
GTR202016	20-20-16	76,20	49,75	102	18	144
GTR251616	25-16-16	84,10	54,80	110	9	72
GTR251625	25-16-25	91,00	54,80	150	9	72
GTR252020	25-20-20	84,10	54,75	134	10	80
GTR252025	25-20-25	92,00	55,25	160	8	64
GTR252516	25-25-16	91,00	54,80	150	9	72
GTR252520	25-25-20	88,60	64,15	165	7	56
GTR322525	32-25-25	98,70	69,15	225	5	40
GTR322532	32-25-32	98,40	71,15	240	5	40
	∅	mm	mm	g	uds.	uds.

TE ROSCA HEMBRA



Referencia	Medida	A	B	C	Peso		
GTH1612	16 - 1/2"	83,20	33,15	G1/2	104	16	128
GTH2012	20 - 1/2"	83,20	37,15	G1/2	120	12	96
GTH2034	20 - 3/4"	89,20	37,15	G3/4	155	10	80
GTH2534	25 - 3/4"	105,00	41,64	G3/4	205	7	56
	∅	mm	mm		g	uds.	uds.

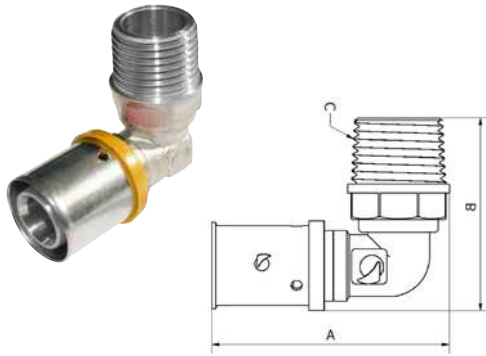
SISTEMA MULTICAPA GAS

CERTIFICADO



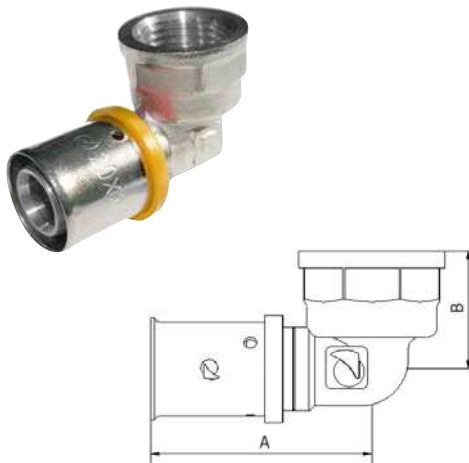
ACCESORIOS MULTICAPA GAS

Para tubo 16x2, 20x2, 25x2.5, 32x3



CODO ROSCA MACHO

Referencia	Medida	A	B	C	Peso		
GCM1612	16 - 1/2"	53,10	43,65	R1/2	73	25	200
GCM2012	20 - 1/2"	52,60	46,99	R1/2	85	20	160
GCM2034	20 - 3/4"	57,10	47,65	R3/4	91	14	112
GCM2534	25 - 3/4"	65,00	53,15	R3/4	128	12	96
	∅	mm	mm		g	uds.	uds.



CODO ROSCA HEMBRA

Referencia	Medida	A	B	C	Peso		
GCH1612	16 - 1/2"	55,60	29,50	G1/2	71	30	240
GCH2012	20 - 1/2"	55,60	33,00	G1/2	86	22	176
GCH2034	20 - 3/4"	60,00	33,00	G3/4	91	15	120
GCH2534	25 - 3/4"	69,00	36,50	G3/4	127	10	80
GCH251	25 - 1"	76,30	42,60	G1	151	8	64
	∅	mm	mm		g	uds.	uds.



CODO ROSCA HEMBRA CON SOPORTE

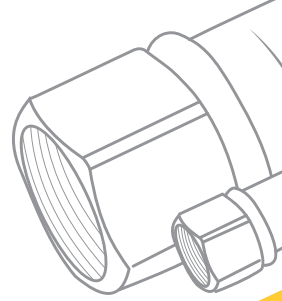
Referencia	Medida	A	B	C	Peso		
GCSH1612	16 - 1/2"	46,00	55,60	G1/2	107	14	112
GCSH2012	20 - 1/2"	46,00	55,60	G1/2	120	12	96
	∅	mm	mm		g	uds.	uds.



ESTOS ACCESORIOS, UNIDOS A NUESTROS TUBOS MULTICAPA GAS CONFORMAN EL SISTEMA MULTICAPA GAS, CERTIFICADO Y EXPEDIDO POR AENOR DE ACUERDO CON NORMA UNE EN ISO 53008.

ACCESORIOS MULTICAPA GAS

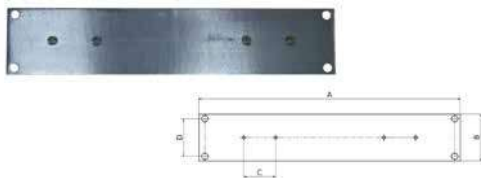
Para tubo 16x2, 20x2, 25x2.5, 32x3



04

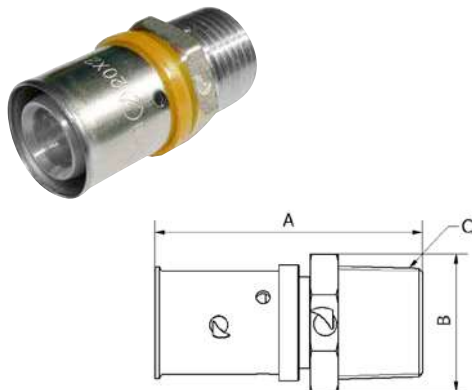
PLACA

PARA CODO ROSCA HEMBRA CON SOPORTE



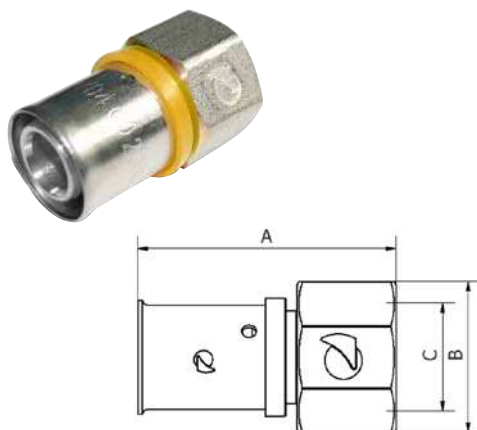
Referencia	A	B	C	D	Peso		
PLACA	255,00	50,00	34,00	40,00	236	10	100
	mm	mm	mm	mm	g	uds.	uds.

ENLACE ROSCA MACHO



Referencia	Medida	A	B	C	Peso		
GEM1612	16 - 1/2"	46,60	26,00	R1/2	50	50	400
GEM2012	20 - 1/2"	46,60	26,00	R1/2	57	40	320
GEM2034	20 - 3/4"	47,60	31,00	R3/4	70	35	280
GEM2534	25 - 3/4"	55,50	31,00	R3/4	93	18	144
GEM251	25 - 1"	56,50	39,00	R1	114	16	128
GEM321	32 - 1"	56,70	39,00	R1	129	14	112
	∅	mm	mm		g	uds.	uds.

ENLACE ROSCA HEMBRA



Referencia	Medida	A	B	C	Peso		
GEH1612	16-1/2"	43,60	28,00	G1/2	54	40	320
GEH2012	20-1/2"	43,60	28,00	G1/2	61	35	280
GEH2034	20-3/4"	43,60	33,00	G3/4	67	30	240
GEH2534	25-3/4"	51,40	32,60	G3/4	87	20	160
GEH251	25-1"	52,50	41,00	G1	117	12	96
GEH321	32-1"	52,70	41,00	G1	131	12	96
	∅	mm	mm		g	uds.	uds.

SISTEMA MULTICAPA GAS

CERTIFICADO



ACCESORIOS MULTICAPA GAS

Para tubo 16x2, 20x2, 25x2.5, 32x3

SELLANTE

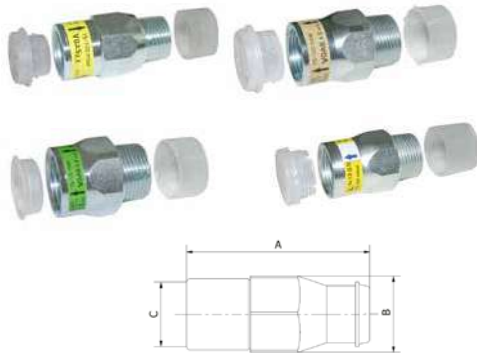


Referencia	Medida	A	B	C	Peso		
GSELLANTE	100 ML	177	48	28	76	1	10
		mm	mm		g	uds.	uds.

Adhesivo anaeróbico, apropiado para el sellado de conexiones metálicas roscadas. Apropriado para el sellado de gas, GLP, aire comprimido, aceites, carburantes, CFC, agua potable y otros productos químicos. Su bajo coeficiente de fricción asegura un montaje fácil y sus propiedades tixotrópicas impiden la migración del producto en la rosca antes y durante su curado. Sustituye la estopa y cintas de PTFE. El producto endurecido forma una película tenaz de media resistencia al desmontaje. Resistente a impactos, vibraciones, choque térmico y mantiene sus propiedades de sellado en el rango de temperaturas entre -55°C/+150°C, con picos de hasta +230°C*.

LIMITADOR DE CAUDAL

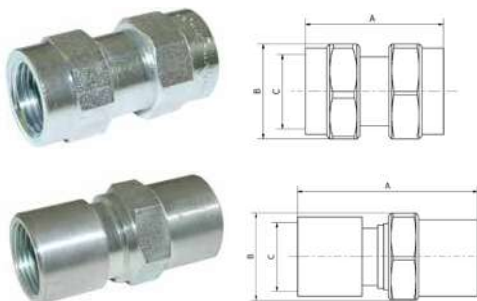
MACHO-HEMBRA



Referencia	Medida	Caudal	A	B	C	Peso	
GLC25-1/2	1/2"	2,5 m3/h	59,00	29,00	G1/2	117	1
GLC25-3/4	3/4"	2,5 m3/h	60,00	35,10	G3/4	186	1
GLC4-3/4	3/4"	4,0 m3/h	59,30	35,10	G3/4	149	1
GLC6-1	1"	6,0 m3/h	56,00	45,00	G1	260	1
	∅		mm	mm		g	uds.

DISPOSITIVO DE SEGURIDAD TÉRMICA

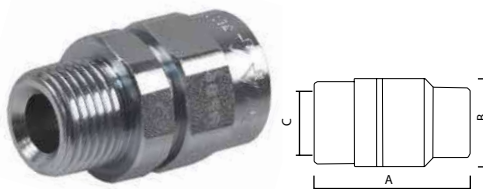
HEMBRA-HEMBRA



Referencia	Medida	A	B	C	Peso	
GDSTHH12	1/2"	54,5	29,2	G1/2	125	1
GDSTHH34	3/4"	70,0	36,9	G3/4	198	1
	∅	mm	mm		g	uds.

DISPOSITIVO DE SEGURIDAD TÉRMICA

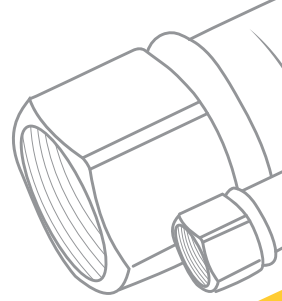
MACHO-HEMBRA



Referencia	Medida	A	B	C	Peso	
GDSTMH12	1/2"	46,30	29,20	G1/2	101	1
	∅	mm	mm		g	uds.

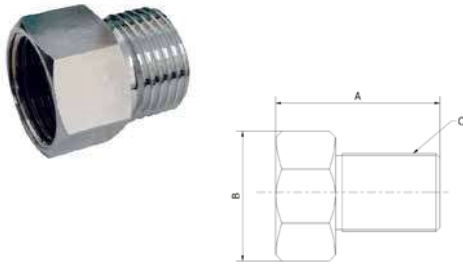
ACCESORIOS MULTICAPA GAS

Para tubo 16x2, 20x2, 25x2.5, 32x3



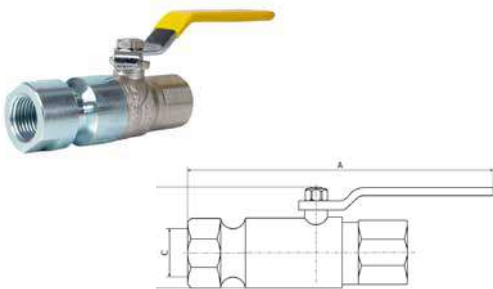
LIMITADOR DE CAUDAL

MACHO-HEMBRA



Referencia	Medida	Caudal	A	B	C	Peso	
GLC12	1/2"	1,5 m3/h	29,14	27,88	G1/2	51	1
GLC20150	20/150	1,5 m3/h	29,14	27,88	M20x1,5	52	1
	∅		mm	mm		g	uds.

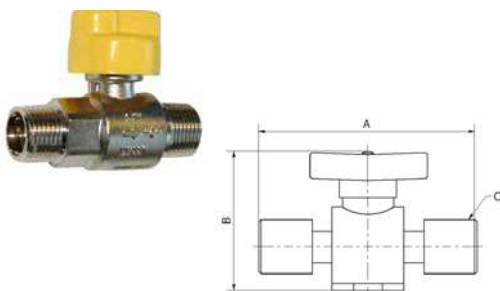
VÁLVULA DE BOLA + DISPOSITIVO TÉRMICO



Referencia	Medida	A	B	C	Peso	
GVAL12	1/2"	147,9	59,60	G1/2	332	1
GVAL34	3/4"	160,25	62,20	G3/4	337	1
GVAL1	1"	205,20	80,96	G1	975	1
	∅	mm	mm		g	uds.

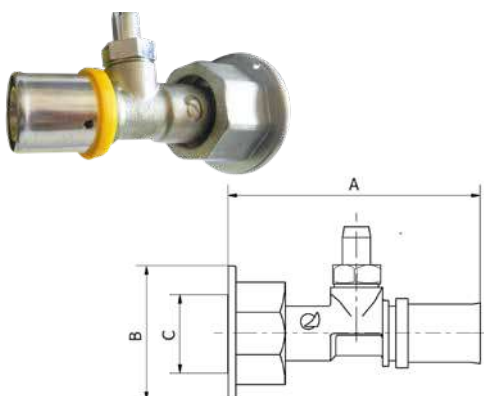
Consta de un fusible térmico que a una temperatura superior a +95°C cierra el suministro de gas.

VÁLVULA DE SEGURIDAD



Referencia	Medida	A	B	C	Peso	
GVAL-S12	1/2" X 1/2"	75,5	60,61	G1/2	217	1
	∅	mm	mm		g	uds.

RACOR MÓVIL PRECINTABLE CON TOMA DE PRESIÓN DÉBIL CALIBRE

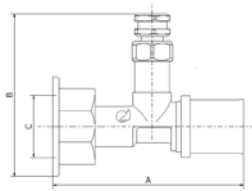


Referencia	Medida	A	B	C	Peso		
GRMTDC1634	16 - 3/4"	73,45	39,20	G3/4	125	18	144
GRMTDC1678	16 - 7/8"	73,50	41,50	G7/8	126	18	144
GRMTDC2012	20 - 1/2"	72,10	31,50	G1/2	113	20	160
GRMTDC2034	20 - 3/4"	74,45	39,25	G3/4	135	15	120
GRMTDC2078	20 - 7/8"	73,50	41,50	G7/8	136	15	120
GRMTDC2534	25 - 3/4"	83,40	49,70	G3/4	158	14	112
GRMTDC2578	25 - 7/8"	80,00	41,50	G7/8	163	14	112
	∅	mm	mm		g	uds.	uds.



ACCESORIOS MULTICAPA GAS

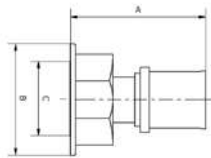
Para tubo 16x2, 20x2, 25x2.5, 32x3



RACOR MÓVIL PRECINTABLE CON TOMA PETERSON

Referencia	Medida	A	B	C	Peso		
GRMTP2034	20 - 3/4"	75,15	64,16	G3/4	144	15	120
GRMTP2078	20 - 7/8"	73,50	66,65	G7/8	145	12	96
GRMTP2578	25 - 7/8"	80,00	66,65	G7/8	171	12	96

\varnothing mm mm g uds. uds.



RACOR MÓVIL PRECINTABLE

Referencia	Medida	A	B	C	Peso		
GRM1612	16 - 1/2"	51,40	31,50	G1/2	68	48	384
GRM1634	16 - 3/4"	50,00	39,20	G3/4	75	30	240
GRM2020150	20 - 20/150	52,60	28,00	M20 X 1,5	100	24	192
GRM2012	20 - 1/2"	52,80	31,60	G3/4	70	30	240
GRM2034	20 - 3/4"	53,60	33,00	G3/4	88	24	192
GRM2078	20 - 7/8"	51,00	41,50	G7/8	100	20	160
GRM2534	25 - 3/4"	60,63	39,20	G3/4	160	18	144
GRM2578	25 - 7/8"	61,60	41,50	G7/8	129	14	112
GRM321	32 - 1"	68,20	45,50	G1	184	14	112

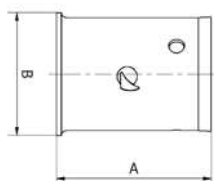
\varnothing mm mm g uds. uds.



TEFLÓN-GAS

Referencia	Medida	
TEFLÓN-GAS-12	12x12x0,1	100
TEFLÓN-GAS-19	15x19x0,2	100

\varnothing uds.



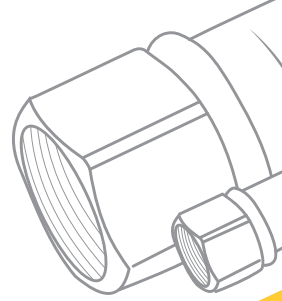
CASQUILLO INOX

Referencia	Medida	A	B	Peso	
GCI16	16	24,14	18,17	7	100
GCI20	20	23,90	22,70	10	100
GCI25	25	31,60	28,12	17	50
GCI32	32	31,70	34,80	22	30

\varnothing mm mm g uds.

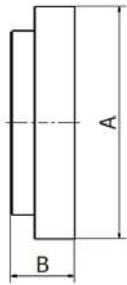
ACCESORIOS MULTICAPA GAS

Para tubo 16x2, 20x2, 25x2.5, 32x3



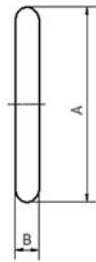
04

JUNTA ELECTRÓLISIS



Referencia	Medida	A	B	Peso	
GJE16	16	20,40	5,50	0,50	100
GJE20	20	24,30	5,50	0,50	100
GJE25	25	30,30	5,50	0,50	100
GJE32	32	37,30	6,00	1,00	100
	∅	mm	mm	g	uds.

JUNTA TÓRICA NBR



Referencia	Medida	A	B	Peso	
GJG16	16	12,1	1,6	0,50	100
GJG20	20	16,1	1,6	0,50	100
GJG25	25	20,1	2,1	0,50	100
GJG32	32	26,1	2,1	1,00	100
	∅	mm	mm	g	uds.

ABOCARDADOR/ ESCARIADOR



Adaptable a cualquier tipo de taladro eléctrico doméstico

Referencia	Medida	Largo	Ancho	Profundo	Peso	
AE16	16	6,50	3,50	3,50	51	1
AE18	18	6,50	2,50	3,50	52	1
AE20	20	6,50	3,50	3,50	64	1
AE25	25	6,50	4,00	4,00	83	1
AE32	32	6,50	4,00	4,00	102	1
AE40	40	6,50	5,00	5,00	152	1
AE50	50	6,50	6,25	6,25	483	1
AE63	63	6,50	7,50	7,50	703	1
	∅	cm	cm	cm	g	uds.

MANDO

PARA ABOCARDADOR/ ESCARIADOR



Referencia	Largo	Ancho	Profundo	Peso	
MAN	13	5	5	156	1
	cm	cm		g	uds.

ACCESORIOS MULTICAPA GAS

Para tubo 16x2, 20x2, 25x2.5, 32x3



CALIBRADOR ABOCARDADOR ESCARIADOR

Referencia	Medida	Largo	Ancho	Profundo	Peso		
A161820	16 - 18 - 20	10	9	2,5	56	9	72
A202532	20 - 25 - 32	12	11	2,5	85	10	100
	∅	cm	cm	cm	g	uds.	uds.



KIT ABOCARDADOR/ESCARIADOR

Referencia	Medida	Largo Maletín	Ancho Maletín	Prof. Maletín	Peso		
KITA	16 - 20 - 25	24	20	5	551	1	7
	∅	cm	cm		g	uds.	uds.

Incluye Mando y abocardadores de ∅16, ∅20 y ∅25



TALADRO

Referencia	Características	Largo Maletín	Ancho Maletín	Prof. Maletín	Peso Maletín	
TALADRO	Máquina taladradora con ajuste para el apriete.	31,0	28,0	10,0	3751	5
		cm	cm	cm	g	uds.

Características Técnicas

Velocidad de rotación de inactividad	0-350 / 0-900 rpm
Nivel de acople de rotación	19 + 1
Capacidad del apriete del portabrocas	max. 10 mm
Tensión de carga, acumulador	18V d.c
Corriente de carga, acumulador	400 mA
Tensión de red, cargador	230V - 50Hz
Tiempo de carga	3 - 5 h
Tipo de batería	NI - CD
Peso máquina	1,7 Kg



Mordaza "RFiz"

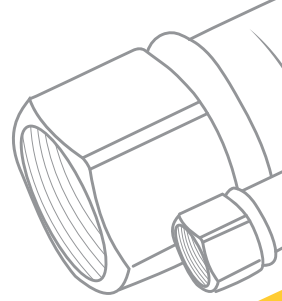
MORDAZAS "RFiz"

Referencia	Medida	Largo	Ancho	Profundo	Peso	
RFiz 16	16	9,5	14,5	4,5	1834	1
RFiz 20	20	9,5	14,5	4,5	1818	1
RFiz 25	25	10,0	15,5	4,5	2112	1
RFiz 32	32	10,0	14,4	4,5	1824	1
	∅	mm	mm	mm	g	uds.

Adaptable a la mayoría de prensadoras radiales existentes en el mercado

ACCESORIOS MULTICAPA GAS

Para tubo 16x2, 20x2, 25x2.5, 32x3



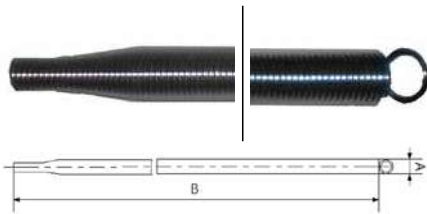
04

SISTEMA MULTICAPA GAS

CERTIFICADO

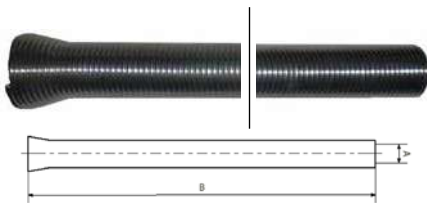


MUELLE INTERIOR



Referencia	Medida	A	B	Peso		
MUELLINT16	16	11,00	800	186	1	25
MUELLINT20	20	16,50	800	290	1	25
MUELLINT25	25	17,00	800	490	1	25
MUELLINT32	32	22,50	800	645	1	25
	∅	mm	mm	g	uds.	uds.

MUELLE EXTERIOR



Referencia	Medida	A	B	Peso		
MUELLEX16	16	18,00	500	318	1	25
MUELLEX20	20	22,00	500	478	1	43
MUELLEX25	25	28,00	500	724	1	25
MUELLEX32	32	34,00	500	1009	1	25
	∅	mm	mm	g	uds.	uds.

LUBRIFICANTE



Referencia	Características	Alto	∅	Peso		
L-400	Fluido transparente de extremada calidad. Sus resultados óptimos no tardan en manifestarse en su aplicación entre superficies de contacto protegiendo y eliminando la humedad, es anticorrosivo y altamente lubricante. Protector específico para juntas y retenes. Volumen 400 ml	21,0	6,00	375	4	24
		cm	cm	g	uds.	uds.

TIJERAS



Referencia	Para tubos de	Largo	Ancho	Profundo	Peso		
TIJ1632	∅16 hasta ∅32	10,5	23,0	2,5	544	1	14
		cm	cm	cm	g	uds.	uds.