



# ACCESORIOS DE COMPRESIÓN

TUBERIA DE COBRE Y ACERO INOXIDABLE



## ACCESORIOS DE COMPRESIÓN para tuberías de COBRE/INOX

Los accesorios de Compresión **ISOLTUBEX** para tubería de cobre/inox han sido diseñados desde Ø12 hasta Ø28, desarrollados con la voluntad de obtener las máximas prestaciones de resistencia y seguridad en las instalaciones hidráulicas o de calefacción. La operación de unir accesorios compresión **ISOLTUBEX** con un tubería de cobre/inox no necesita de maquinas pesadas, además del correspondiente ahorro económico facilita la rapidez y comodidad en las instalaciones.

Los accesorios de Compresión están fabricados en latón reforzado y son compatibles con la tubería de cobre según la Norma UNE-EN1057.

Fabricados según EN1254-2 y roscas de conexión de acuerdo a EN1254-4.

Aptos para instalación de unión en frío y no se requiere PTFE (Teflón) en la instalación.

La gama de nuestro accesorios de Compresión, es muy completa (Ø12 hasta Ø28).

Los accesorios de Compresión para tubería de cobre/inox, son fácilmente identificables, nuestro logo o nuestra marca **ISOLTUBEX** está indeleblemente marcada, tanto en el cuerpo del accesorio, como en los casquillos de latón.



## INSTRUCCIONES DE MONTAJE ACCESORIOS DE COMPRESIÓN

Antes de iniciar el montaje se debe comprobar que los tubos no están rotos, doblados, deteriorados o aparentemente no aptos para su instalación. Es también necesario asegurarse que los accesorios a utilizar aparecen sin restos de suciedad en ninguno de sus componentes ni presentan ninguna anomalía o deterioro que impida su correcta utilización.

**MUY IMPORTANTE:** LA UTILIZACIÓN DE TUBOS Y/O ACCESORIOS DETERIORADOS, EN MAL ESTADO O EN CONDICIONES DE CONSERVACIÓN O MANTENIMIENTO NO APTAS PARA SU INSTALACIÓN, EXCLUYE LA GARANTÍA.

*(ver página de garantía y condiciones generales)*



Todos los procesos de montaje en nuestro canal de YouTube



1.



Seleccionar la medida de la tubería y del racor que vamos a utilizar.

2.



Desmontar la tuerca del cuerpo del racor.

3.



Introducir primero la tuerca en el tubo.

4.



Una vez insertada la tuerca en el tubo insertar a continuación el anillo de retención.

5.



Una vez colocadas ambas partes roscar la tuerca al cuerpo del accesorio.

6.



Finalmente apretar la tuerca con dos llaves inglesas o fijas para conseguir una presión perfecta.

**ATENCIÓN.** Isoltubex no se hace responsable de los problemas que puedan surgir por la utilización de herramientas inadecuadas o en mal estado.

## ACCESORIOS DE COMPRESIÓN

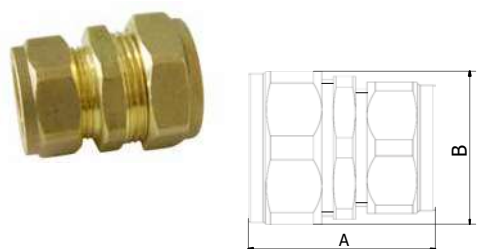
Para tubería de COBRE / INOX

### UNIÓN



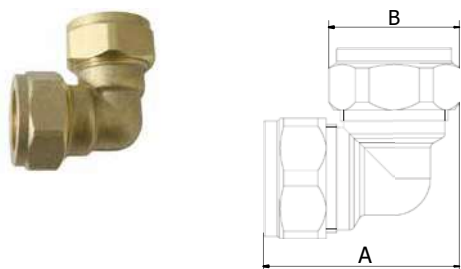
Referencia	Medida	A	B	Peso		
UCUC012	12	37,70	21,00	40	45	360
UCUC015	15	37,30	25,63	58	40	320
UCUC018	18	39,80	29,10	88	35	280
UCUC022	22	39,70	34,00	106	25	200
UCUC028	28	43,90	41,00	160	15	120
	∅	mm	mm	g	uds.	uds.

### REDUCCIÓN



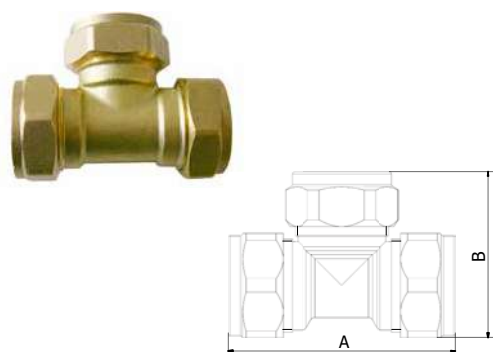
Referencia	Medida	A	B	Peso		
RCUC01512	15-12	42,10	26,40	67	45	360
RCUC01812	18-12	41,20	28,90	72	40	320
RCUC01815	18-15	47,10	30,60	89	35	280
RCUC02218	22-18	41,30	34,10	104	30	240
RCUC02822	28-22	43,30	41,10	144	25	200
	∅	mm	mm	g	uds.	uds.

### CODO



Referencia	Medida	A	B	Peso		
CCUC012	12	40,80	25,60	67	30	240
CCUC015	15	44,40	27,70	83	25	200
CCUC018	18	47,70	30,50	116	20	160
CCUC022	22	53,70	37,20	134	15	120
CCUC028	28	63,00	44,50	198	10	80
	∅	mm	mm	g	uds.	uds.

### TE



Referencia	Medida	A	B	Peso		
TCUC012	12	50,90	38,20	66	30	240
TCUC015	15	58,90	41,40	95	20	160
TCUC018	18	66,70	48,30	142	15	120
TCUC022	22	67,80	50,10	170	10	80
TCUC028	28	75,50	58,50	276	5	40
	∅	mm	mm	g	uds.	uds.

# ACCESORIOS DE COMPRESIÓN

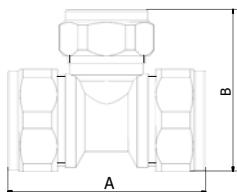
Para tubería de COBRE / INOX



08

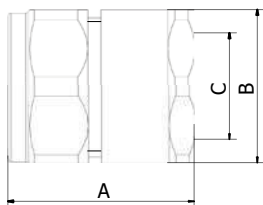
ACCESORIOS DE COMPRESIÓN PARA TUBERÍA DE COBRE / INOX

## TE REDUCIDA



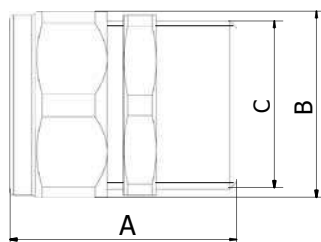
Referencia	Medida	A	B	Peso		
TRCUC0151215	15-12-15	57,20	41,10	92	20	160
TRCUC0181518	18-15-18	60,50	45,80	121	15	120
TRCUC0221522	22-15-22	68,90	49,40	172	12	96
TRCUC0221822	22-18-22	67,10	51,00	173	10	80
TRCUC0282228	28-22-28	78,10	61,10	258	8	64
	∅	mm	mm	g	uds.	uds.

## ENLACE ROSCA HEMBRA



Referencia	Medida	A	B	C	Peso		
EHCUC01212	12 - 1/2"	33,20	25,80	G1/2	41	45	360
EHCUC01512	15 - 1/2"	33,10	25,90	G1/2	52	40	320
EHCUC01534	15 - 3/4"	33,30	33,40	G3/4	63	30	240
EHCUC01812	18 - 1/2"	32,40	28,90	G1/2	57	25	200
EHCUC01834	18 - 3/4"	33,10	33,30	G3/4	71	25	200
EHCUC0181	18 - 1"	36,20	40,10	G1	96	25	200
EHCUC02212	22 - 1/2"	34,00	34,30	G1/2	69	25	200
EHCUC02234	22 - 3/4"	38,00	34,00	G3/4	87	25	200
EHCUC0221	22 - 1"	36,10	40,00	G1	103	20	160
EHCUC02834	28 - 3/4"	38,20	41,30	G3/4	120	20	160
EHCUC0281	28 - 1"	36,20	40,90	G1	124	16	128
EHCUC028114	28 - 1"1/4"	42,50	51,10	G1-1/4	173	10	80
	∅	mm	mm		g	uds.	uds.

## ENLACE ROSCA MACHO

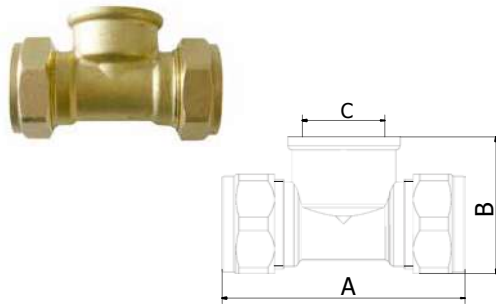


Referencia	Medida	A	B	C	Peso		
EMCUC01212	12 - 1/2"	35,10	24,50	R 1/2	39	45	360
EMCUC01512	15 - 1/2"	33,80	25,50	R 1/2	55	45	360
EMCUC01534	15 - 3/4"	35,70	29,50	R 3/4	68	35	280
EMCUC01812	18 - 1/2"	34,50	30,20	R 1/2	68	30	240
EMCUC01834	18 - 3/4"	34,80	30,40	R 3/4	72	35	280
EMCUC0181	18 - 1"	38,30	37,40	R 1	98	30	240
EMCUC02212	22 - 1/2"	35,60	32,40	R 1/2	85	20	160
EMCUC022-34	22 - 3/4"	37,80	34,10	R 3/4	85	18	144
EMCUC0221	22 - 1"	38,30	37,40	R 1	105	10	80
EMCUC02834	28 - 3/4"	40,30	41,10	R 3/4	123	10	80
EMCUC0281	28 - 1"	41,20	41,20	R 1	130	10	80
EMCUC028114	28 - 1"1/4"	43,40	46,40	R 1-1/4	165	10	80
	∅	mm	mm		g	uds.	uds.

## ACCESORIOS DE COMPRESIÓN

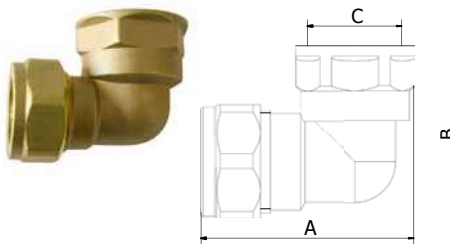
Para tubería de COBRE / INOX

### TE ROSCA HEMBRA



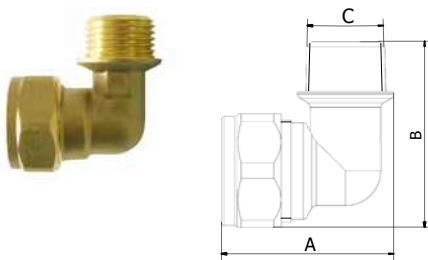
Referencia	Medida	A	B	C	Peso		
THCUC01212	12-1/2"	57,90	12	12	12	20	160
THCUC01512	15-1/2"	62,20	12	12	12	15	120
THCUC01534	15-3/4"	69,90	12	12	12	15	120
THCUC01812	18-1/2"	62,90	12	12	12	15	120
THCUC01834	18-3/4"	71,10	12	12	12	15	120
THCUC02234	22-3/4"	76,10	12	12	12	10	80
THCUC0221	22-1"	70,10	12	12	12	10	80
THCUC0281	28-1"	80,80	12	12	12	8	64
	∅	mm	mm		g	uds.	uds.

### CODO ROSCA HEMBRA



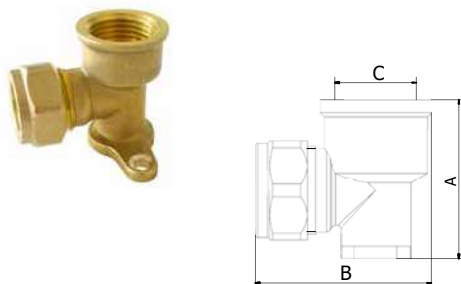
Referencia	Medida	A	B	C	Peso		
CHCUC01212	12 - 1/2"	42,60	26,40	R1/2	48	35	280
CHCUC01512	15 - 1/2"	42,70	26,50	R1/2	64	30	240
CHCUC01534	15 - 3/4"	53,70	41,40	R3/4	111	20	160
CHCUC01812	18 - 1/2"	47,10	41,00	R1/2	82	25	200
CHCUC01834	18 - 3/4"	49,10	43,20	R3/4	92	20	160
CHCUC0221	22 - 1"	59,60	46,10	R1	141	15	120
	∅	mm	mm		g	uds.	uds.

### CODO ROSCA MACHO



Referencia	Medida	A	B	C	Peso		
CMCUC01212	12 - 1/2"	42,16	34,80	R1/2	51	35	280
CMCUC01512	15 - 1/2"	46,50	38,70	R1/2	63	30	240
CMCUC01534	15 - 3/4"	50,10	43,70	R3/4	82	20	160
CMCUC01812	18 - 1/2"	46,60	41,80	R1/2	81	25	200
CMCUC01834	18 - 3/4"	49,10	43,20	R3/4	91	20	160
CMCUC0221	22 - 1"	58,60	48,70	R1	137	15	120
	∅	mm	mm		g	uds.	uds.

### CODO ROSCA HEMBRA CON SOPORTE



Referencia	Medida	A	B	C	Peso		
CSHCUC01212	12 - 1/2"	60,00	41,60	G1/2	106	25	200
CSHCUC01512	15 - 1/2"	47,15	39,20	G1/2	96	20	160
	∅	mm	mm		g	uds.	uds.

# ACCESORIOS DE COMPRESIÓN

Para tubería de COBRE / INOX



08

ACCESORIOS DE COMPRESIÓN PARA TUBERÍA DE COBRE / INOX

## EDUCTOR DE PRESIÓN. CON MANÓMETRO



Referencia	Medida		
RPM	3/8" - 1/2"	1	10
	∅	uds.	uds.

## GRIFO LAVADORA



Referencia	Medida		
GL1234	1/2" - 3/4"	15	60
	∅	uds.	uds.

## TEFLÓN



Referencia	Medida		
TEFLÓN	12X12X0,75	-	100
	∅	uds.	uds.

