



# SISTEMA COMPRESIÓN

TUBERÍA MULTICAPA  
+  
ACCESORIOS COMPRESIÓN



## CERTIFICADO POR AENOR

### CLASE / CAMPO DE APLICACIÓN

CLASE 1: Agua Caliente 60° C.

CLASE 2: Agua Caliente 70° C.

CLASE 4: Calefacción suelo radiante/refrescante y radiadores a baja temperatura.

CLASE 5: Calefacción por radiadores a alta temperatura.

**PRESIÓN DE DISEÑO 1/10; 2/10; 4/10; 5/10**

**De acuerdo con la norma UNE-EN ISO 21003**

# NUESTROS TUBOS MULTICAPA



## CARACTERÍSTICAS:

Hoy la investigación tecnológica ha resuelto definitivamente la incertidumbre sobre la elección de tubos metálicos o de materias termoplásticas para la instalación de sistemas hidrosanitarios o de calefacción con la creación de un tubo capaz de unir las ventajas de ambos materiales. El resultado ha sido tubos multicapa **ISOLTUBEX**.



Los tubos ISOLTUBEX son totalmente reciclables

El **Tubo multicapa** ha sido el resultado de una moderna técnica constructiva que ha permitido la perfecta unión de un tubo de aluminio con dos tubos de polietileno. Tal solución reduce decisivamente los problemas de los tubos exclusivamente metálicos (rigidez, toxicidad, corrosión, incrustaciones, peso, transmisión de ruidos, pérdidas de carga, corrientes galvánicas, etc.), o de los tubos exclusivamente de plástico (fragilidad invernal, elevada dilatación térmica, impermeabilidad al oxígeno y a los rayos ultravioleta, memoria térmica, poca o nula maleabilidad, etc.) Nuestros tubos multicapa consiguen las ventajas de los dos materiales, unidos mediante recíproca colaboración.

**Nuestros tubos están fabricados de acuerdo con la norma UNE EN ISO-21003 y en cuanto medidas de acuerdo con la Norma ISO-161.**

## DIMENSIONADO:

Diámetro de las derivaciones de los aparatos según instalaciones interiores de suministro de agua "NORMAS BÁSICAS" según el código técnico de edificación.

Punto de alimentación	Caudal (l/s)	Velocidad (m/s)	Presión (bar)	∅ Tubo
Lavabo	0,10	1,1	1	16
Bidet	0,10	1,1	1	16
Sanitario con depósito	,010	1,1	1	16
Bañera	0,30	0,85	1	25
Ducha	0,20	1,49	1	20
Fregadero	0,20	1,49	1	20
"Office"	0,15	1,20	1	20
Lavadero	0,20	0,94	1	25
Fluxores	1,25 ÷ 2	3 (por 1,6)	1,2	32

Diámetro de las derivaciones de los aparatos según norma DIN 1988

El contenido del presente catálogo tiene carácter meramente informativo y tiene como objetivo facilitar información de tipo general. En cualquier caso el usuario de nuestros productos debe remitirse a la normativa de técnicas vigentes.

## CURVATURA

Para curvar los tubos utilizaremos:

- Muelle curvatubos
- Curvado manual

Hay que tener en cuenta los radios de la curvatura para evitar el estrangulamiento de la tubería.

Diámetro DN (mm)	Radios mínimos de curvatura (mm)		
	Manual	Con muelle	Con curvadora
16	80	64	48
20	100	80	60
25	130	100	80
32	200	160	150

Siempre debe de respetarse el radio de curvatura mínimo especificado en la tabla para evitar el estrangulamiento de la tubería



03

## ACCESORIOS COMPRESIÓN PARA TUBOS MULTICAPA



### CARACTERÍSTICAS:

Los accesorios de compresión **ISOLTUBEX** han sido diseñados hasta Ø40, desarrollados con la voluntad de obtener las máximas prestaciones de resistencia y seguridad en las instalaciones hidráulicas o de calefacción. La operación de unir accesorios compresión **ISOLTUBEX** con un tubo multicapa **ISOLTUBEX** es muy sencilla y no necesita de máquinas pesadas, la unión se realiza con dos llaves finas o inglesas.

Nuestros accesorios están elaborados con latón de alta calidad; CW617N, según **norma UNE-EN-12165**.

La gama de nuestro accesorios de COMPRESIÓN, es muy completa (Ø16 hasta Ø40).

Los accesorios **ISOLTUBEX** COMPRESIÓN, están diseñados para construir junto con nuestras tuberías el Sistema Compresión Certificado por AENOR de acuerdo con la **norma UNE EN ISO-21003**.

Los accesorios de COMPRESIÓN, son fácilmente identificables, nuestro logo o nuestra marca **ISOLTUBEX** está indeleblemente marcada, tanto en el cuerpo del accesorio, como en las tuercas exteriores de latón.



## VENTAJAS

1. Accesorio de latón alta calidad, CW617N fabricado con barra calibrada para figuras rectas (unión, reducción, etc.) o proceso de forjado en caliente para resto de figuras (codos, tes, etc.), asegurando una estructura compacta.  
2. Muy fácil de instalar.

3. Perfecta estanqueidad, asegurando una larga vida útil.  
4. Doble junta tórica, aportando mayor seguridad.  
5. Junta de electrólisis de máxima eficacia.  
6. Diseño de atractiva apariencia exterior.  
7. Válido para instalaciones de agua fría, A.C.S. y sistemas de calefacción.

SISTEMA COMPRESIÓN

CERTIFICADO



## INSTRUCCIONES DE MONTAJE PARA SISTEMA COMPRESIÓN

Antes de iniciar el montaje se debe comprobar que los tubos no están rotos, doblados, deteriorados o aparentemente no aptos para su instalación. Es también necesario asegurarse que los accesorios a utilizar aparecen sin restos de suciedad en ninguno de sus componentes ni presentan ninguna anomalía o deterioro que impida su correcta utilización.

**MUY IMPORTANTE:** LA UTILIZACIÓN DE TUBOS Y/O ACCESORIOS DETERIORADOS, EN MAL ESTADO O EN CONDICIONES DE CONSERVACIÓN O MANTENIMIENTO NO APTAS PARA SU INSTALACIÓN, EXCLUYE LA GARANTÍA.

*(ver página de garantía y condiciones generales)*

1.



Cortar el tubo perpendicularmente a su longitud, utilizando para ello una herramienta que garantice un corte limpio y preciso.

2.



Es obligatorio insertar el calibrador/escariador ref. AE en el interior del tubo, haciendo girar hasta limar el borde interior y exterior del mismo. Tal operación es indispensable para facilitar la inserción del accesorio en el tubo y evitar que las juntas tóricas puedan ser dañadas, o desplazadas de su alojamiento.

3.



Lubricar la parte del accesorio que se inserta.  
Lubricante ref. L-400

4.



Colocar la tuerca del accesorio en el tubo.

**You Tube**

Todos los procesos de montaje en nuestro canal de YouTube

5.



Colocar el anillo de retención del accesorio en el tubo.

6.



Introducir el accesorio dentro del tubo.

7.



Situar el anillo de retención en su lugar y roscar la tuerca al cuerpo del accesorio.

8.

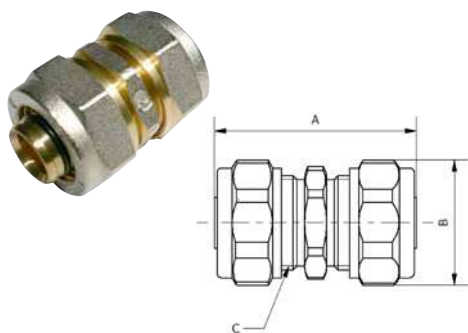


Apretar lo máximo posible la tuerca del accesorio con una llave fija o inglesa.

# ACCESORIOS COMPRESIÓN

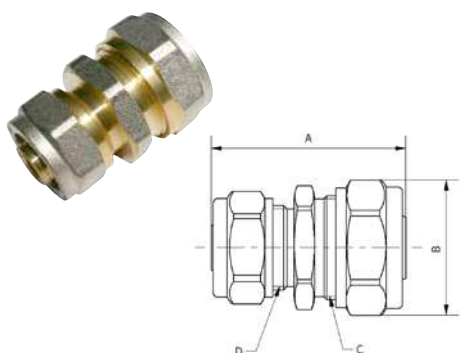
Para tubo 16x2, 18x2, 20x2, 25x2.5, 32x3, 40x4

## UNIÓN



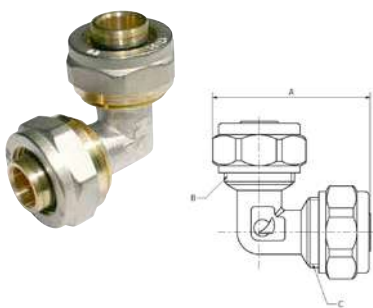
Referencia	Medida	A	B	C	Peso		
UCO16	16	45,00	27,00	G1/2	98	30	240
UCO18	18	47,00	33,00	M23 x 1,5	151	20	160
UCO20	20	49,80	32,90	G3/4	144	18	144
UCO25	25	55,00	40,00	G1	276	11	88
UCO32	32	56,50	45,00	M39 x 1,5	384	7	56
UCO40	40	68,00	54,00	M42 x 2	591	3	24
	∅	mm	mm	mm	g	uds.	uds.

## REDUCCIÓN



Referencia	Medida	A	B	C	D	Peso		
RCO2016	20 - 16	47,70	32,90	G3/4	G1/2	136	20	160
RCO2018	20 - 18	48,30	32,90	G3/4	M23 X 1,5	155	18	144
RCO2520	25 - 20	52,90	39,80	G3/4	G1	207	12	96
RCO3225	32 - 25	55,24	45,00	G1	M39 X 1,5	350	6	48
	∅	mm	mm	mm	mm	g	uds.	uds.

## CODO



Referencia	Medida	A	B - C	Peso		
CCO16	16	46,27	G1/2	102	25	200
CCO18	18	50,10	M23 X 1,5	134	20	160
CCO20	20	51,55	G3/4	157	15	120
CCO25	25	63,10	G1	257	10	80
CCO32	32	73,40	M39 x 1,5	415	6	48
CCO40	40	84,45	M42 x 2	552	3	24
	∅	mm	mm	g	uds.	uds.



ESTOS ACCESORIOS, UNIDOS A NUESTROS TUBOS MULTICAPA CONFORMAN EL SISTEMA COMPRESIÓN, CERTIFICADO Y EXPEDIDO POR AENOR DE ACUERDO CON NORMA UNE EN ISO 21003.

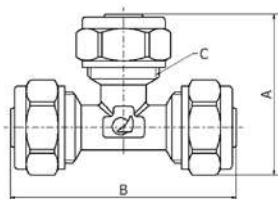


# ACCESORIOS COMPRESIÓN

Para tubo 16x2, 18x2, 20x2, 25x2.5, 32x3, 40x4

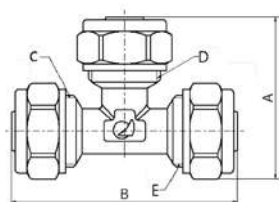
03

## TE



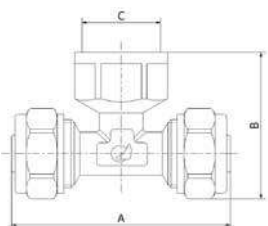
Referencia	Medida	A	B	C	Peso		
TCO16	16	46,00	65,20	G1/2	152	16	128
TCO18	18	52,00	74,00	M23x1,5	216	14	112
TCO20	20	51,50	70,00	G3/2	210	11	88
TCO25	25	63,40	86,40	G1	378	7	56
TCO32	32	70,00	94,00	M39 x 1,5	537	5	40
TCO40	40	85,00	116,00	M47 x 2	974	2	16
	∅	mm	mm	mm	g	uds.	uds.

## TE REDUCIDA



Referencia	Medida	A	B	C	D	E	Peso		
TRCO162016	16 - 20 - 16	47,30	65,20	G1/2	G3/4	G1/2	196	15	120
TRCO201620	20 - 16 - 20	50,55	70,20	G3/4	G1/2	G3/4	191	12	96
TRCO202016	20 - 20 - 16	48,77	68,24	G3/4	G3/4	G1/2	192	11	88
TRCO251625	25 - 16 - 25	55,75	86,40	G1	G1/2	G1	327	8	64
TRCO252020	25 - 20 - 20	56,75	83,77	G1	G3/4	G3/4	330	8	64
TRCO252025	25 - 20 - 25	56,75	86,40	G1	G3/4	G1	360	7	56
TRCO321632	32 - 16 - 32	62,66	81,67	M39 x 1,5	G1/2	M39 x 1,5	432	6	48
TRCO322032	32 - 20 - 32	63,66	88,67	M39 x 1,5	G3/4	M39 x 1,5	458	6	48
TRCO322532	32 - 25 - 32	70,00	100,00	M39 x 1,5	G1	M39 x 1,5	498	5	40
	∅	mm	mm	mm	mm	mm	g	uds.	uds.

## TE ROSCA HEMBRA



Referencia	Medida	A	B	C	Peso		
THCO1612	16 - 1/2"	65,20	44,30	G1/2	140	18	144
THCO1812	18 - 1/2"	67,30	45,90	G1/2	184	14	112
THCO2012	20 - 1/2"	70,20	47,70	G1/2	196	12	96
THCO2034	20 - 3/4"	80,20	50,20	G3/4	207	9	72
THCO2534	25 - 3/4"	86,40	58,70	G3/4	325	9	72
THCO321	32 - 1"	101,67	67,87	G1	497	5	40
	∅	mm	mm	mm	g	uds.	uds.

SISTEMA COMPRESIÓN

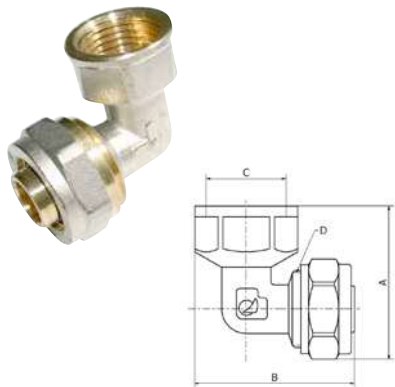
CERTIFICADO



# ACCESORIOS COMPRESIÓN

Para tubo 16x2, 18x2, 20x2, 25x2.5, 32x3, 40x4

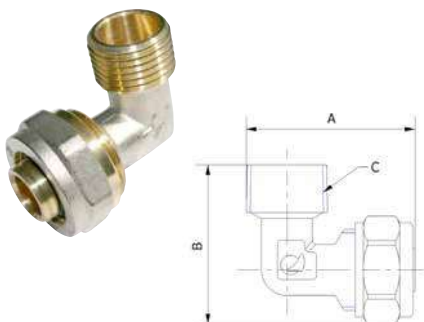
## CODO ROSCA HEMBRA



Referencia	Medida	A	B	C	D	Peso		
CHCO1612	16 - 1/2"	42,30	46,60	G1/2	G1/2	86	25	200
CHCO1634	16 - 3/4"	44,80	49,30	G3/4	G1/2	104	25	200
CHCO1812	18 - 1/2"	45,90	47,60	G1/2	M23 x 1,5	115	25	200
CHCO2012	20 - 1/2"	45,90	49,10	G1/2	G3/4	111	18	144
CHCO2034	20 - 3/4"	50,20	51,80	G3/4	G3/4	127	18	144
CHCO2534	25 - 3/4"	56,90	59,90	G3/4	G1	198	12	96
CHCO251	25 - 1"	61,20	63,80	G1	G1	234	12	96
CHCO321	32 - 1"	63,30	70,80	G1	M39 x 1,5	285	8	64

∅ mm mm mm mm g uds. uds.

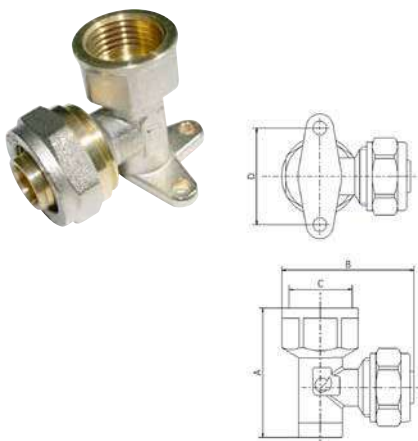
## CODO ROSCA MACHO



Referencia	Medida	A	B	C	Peso		
CMCO1612	16 - 1/2"	42,70	40,20	R1/2	69	25	200
CMCO2012	20 - 1/2"	48,00	47,00	R1/2	111	18	144
CMCO2034	20 - 3/4"	44,50	54,50	R3/4	111	18	144
CMCO2534	25 - 3/4"	55,70	51,70	R3/4	181	15	120

∅ mm mm mm g uds. uds.

## CODO ROSCA HEMBRA CON SOPORTE



Referencia	Medida	A	B	C	D	Peso		
CSHCO1612	16 - 1/2"	45,45	48,08	G1/2	34,00	118	18	144
CSHCO2012	20 - 1/2"	46,00	50,00	G1/2	34,00	139	12	96

∅ mm mm mm mm g uds. uds.





ESTOS ACCESORIOS, UNIDOS A NUESTROS TUBOS MULTICAPA CONFORMAN EL SISTEMA COMPRESIÓN, CERTIFICADO Y EXPEDIDO POR AENOR DE ACUERDO CON NORMA UNE EN ISO 21003.

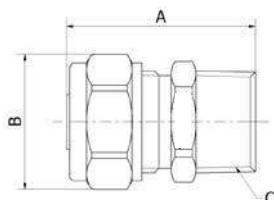
# ACCESORIOS COMPRESIÓN

Para tubo 16x2, 18x2, 20x2, 25x2.5, 32x3, 40x4



03

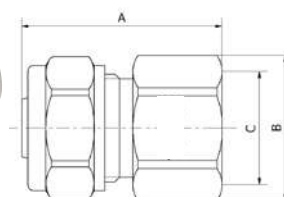
## ENLACE ROSCA MACHO



Referencia	Medida	A	B	C	Peso		
EMCO1612	16 - 1/2"	38,10	27,35	G1/2	61	40	320
EMCO1634	16 - 3/4"	37,30	27,35	G3/4	78	35	280
EMCO1812	18 - 1/2"	37,90	32,90	G1/2	99	30	240
EMCO2012	20 - 1/2"	39,40	32,90	G1/2	95	30	240
EMCO2034	20 - 3/4"	39,40	32,90	G3/4	96	25	200
EMCO2534	25 - 3/4"	42,54	39,80	G3/4	167	18	144
EMCO251	25 - 1"	45,90	39,80	G1	165	16	128
EMCO3234	32 - 3/4"	44,35	45,10	G3/4	274	8	64
EMCO321	32 - 1"	47,80	45,10	G1	280	12	96
EMCO40114	40 - 1" 1/4"	54,00	53,90	G1-1/4"	378	5	40

∅ mm mm mm g uds. uds.

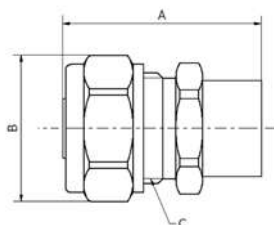
## ENLACE ROSCA HEMBRA



Referencia	Medida	A	B	C	Peso		
EHCO1612	16 - 1/2"	38,00	27,85	G1/2	66	40	320
EHCO1634	16 - 3/4"	38,10	33,40	G3/4	81	25	200
EHCO1812	18 - 1/2"	37,90	27,80	G1/2	90	25	200
EHCO2012	20 - 1/2"	39,40	32,90	G1/2	97	25	200
EHCO2034	20 - 3/4"	39,40	33,40	G3/4	96	25	200
EHCO2534	25 - 3/4"	41,50	39,80	G3/4	175	15	120
EHCO251	25 - 1"	42,50	41,20	G1	129	15	120
EHCO3234	32 - 3/4"	45,10	45,10	G3/4	280	14	112
EHCO321	32 - 1"	44,40	45,10	G1	231	10	80
EHCO40114	40 - 1" 1/4"	51,50	53,00	G1-1/4"	338	6	48

∅ mm mm mm g uds. uds.

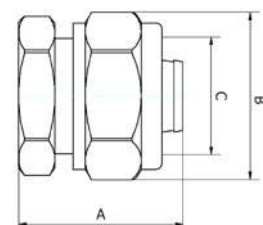
## ADAPTADOR CU - PEX/PERT/MC



Referencia	Medida	A	B	C	Peso		
ADC15CO16	CU15 - CO16	37,10	27,35	G1/2	85	35	280
ADC15CO20	CU15 - CO20	37,45	32,50	G3/4	91	30	240
ADC18CO16	CU18 - CO16	39,50	27,00	G1/2	71	30	240
ADC18CO20	CU18 - CO20	39,50	32,90	G3/4	84	25	200
ADC22CO20	CU22 - CO20	42,70	32,50	G3/4	96	25	200

∅ mm mm mm g uds. uds.

## TAPÓN RECUPERABLE



Referencia	Medida	A	B	C	Peso		
TAP16R	16	27,00	25,00	G3/4	65	48	384
TAP20R	20	30,00	32,30	G3/4	72	35	280

∅ mm mm mm g uds. uds.

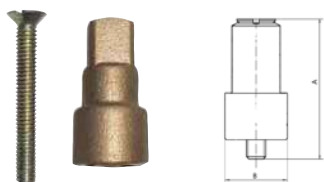
SISTEMA COMPRESIÓN

CERTIFICADO



# ACCESORIOS COMPRESIÓN

Para tubo 16x2, 18x2, 20x2, 25x2.5, 32x3, 40x4



## ALARGADOR

Referencia	A	B	Peso		
ALAR	25,00	15,00	18	125	1000
	mm	mm	g	uds.	uds.



## PROLONGADOR

Referencia	A	B	Peso		
PROLONGADOR	38,10	23,10	60	35	280
	mm	mm	g	uds.	uds.



## MANDO REDONDO Y ESCUDO PARA VÁLVULAS Ref. VAL/VR/VALU

Referencia	A	B	Peso		
MR	70,00	68,00	122	5	150
MRN	70,00	68,00	122	5	150
	mm	mm	g	uds.	uds.



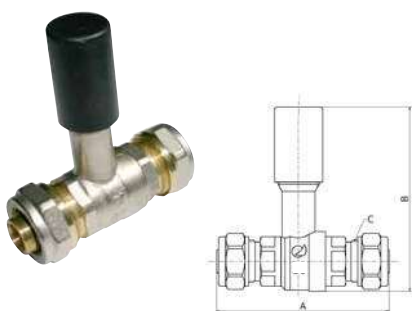
## MANDO PALANCA Y ESCUDO PARA VÁLVULAS Ref. VAL/VR/VALU

Referencia	A	B	C	Peso		
MP	70,00	57,00	62,00	126	5	150
MPN	70,00	57,00	62,00	126	5	150
	mm	mm	mm	g	uds.	uds.



## MANDO OCULTO Y ESCUDO PARA VÁLVULAS Ref. VAL/VR/VALU

Referencia	A	B	Peso		
MO	69,00	52,50	98	5	150
MON	69,00	52,50	98	5	150
	mm	mm	g	uds.	uds.



## VÁLVULA ESFERA

Referencia	Medida	A	B	C	Peso		
VALCO16	16	81,00	90,00	G1/2	290	5	40
VALCO20	20	85,00	90,00	G3/4	346	5	40
VALCO25	25	98,00	92,50	G1	514	5	40
VALCO32	32	100,00	97,00	M39 x 1,5	616	4	32
	Ø	mm	mm	mm	g	uds.	uds.

# ACCESORIOS COMPRESIÓN

Para tubo 16x2, 18x2, 20x2, 25x2.5, 32x3, 40x4



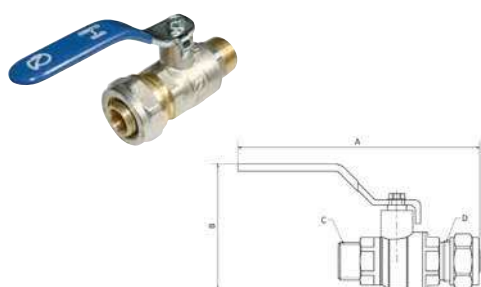
03

## VÁLVULA EN LÍNEA



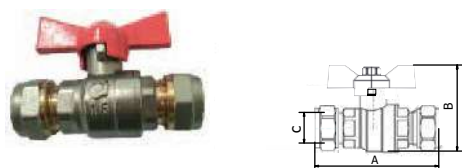
Referencia	Medida	A	B	C	Peso		
VALLINCO16	16	122,00	63,00	G1/2	260	5	40
VALLINCO20	20	126,00	62,00	G3/4	338	5	40
VALLINCO25	25	147,50	76,00	G1	475	5	40
VALLINCO32	32	150,50	81,00	M39 x 1,5	596	4	32
	∅	mm	mm	mm	g	uds.	uds.

## VÁLVULA EN LÍNEA CO/MC



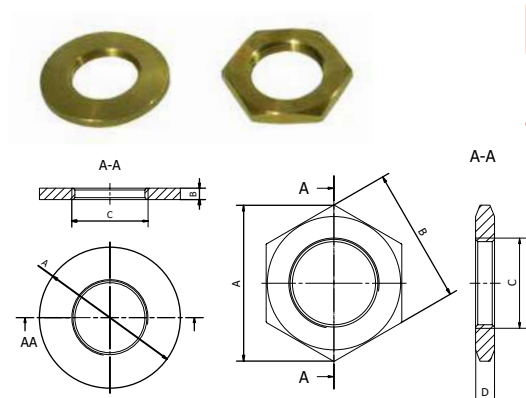
Referencia	Medida	A	B	C	D	Peso		
VAL -LINCO16M12	16M12	116,50	60,00	G1/2	G1/2	217	5	40
VAL -LINCO20M12	20M12	117,00	62,00	G1/2	G3/4	245	5	40
VAL -LINCO25M34	25M34	138,00	75,00	G3/4	G1	392	5	40
VAL -LINCO32M1	32M1	146,00	80,00	G1	M39X1,5	508	4	32
	∅	mm	mm	mm	mm	g	uds.	uds.

## VÁLVULA DE LÍNEA MANDO MARIPOSA



Referencia	Medida	A	B	C	Peso		
VALLINCO16MM	16	80,10	29,20	56,20	229	5	40
VALLINCO20MM	20	81,90	29,50	58,30	285	5	40
	∅	mm	mm	mm	g	uds.	uds.

## KIT PARA INSTALACIÓN DE VALVULAS



Referencia	A	B	C	D	Peso		
KTVP	34,50	30,00	M20x1,25	4,20	36	50	400
	37,00	3,00	M20x1,25	-			
	∅	mm		mm	g	uds.	uds.

SISTEMA COMPRESIÓN

CERTIFICADO

